

ZBIORNIKI SPRĘŻONEGO POWIETRZA

str. 975

kompaktowe zbiorniki
sprężonego powietrza

str. 975

zbiorniki sprężonego
powietrza - pionowe

str. 978

zbiorniki sprężonego
powietrza - poziome

Notatki

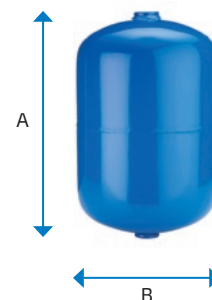
Kompaktowe zbiorniki sprężonego powietrza

Materiał:	Stal węglowa
Temperatura pracy [°C]:	-10 / +60

Zbiorniki sprężonego powietrza o pojemności 1-12 l

Wykonanie zgodnie z dyrektywą urządzeń ciśnieniowych 97/23/EC

Nr katalogowy	Pojemność [l]	Maksymalne ciśnienie robocze [bar]	Przyłącze	A [mm]	B [mm]
B 940	1	11	2 x G 1/2 wewnętrzny	229	86
B 941	2,5	11	2 x G 1/2 wewnętrzny	177	160
B 942	4,8	11	2 x G 1/2 wewnętrzny	197	210
B 943	7	11	2 x G 1/2 wewnętrzny	260	210
B 944	12	11	2 x G 1/2 wewnętrzny	367	229



Zbiorniki sprężonego powietrza - pionowe

Materiał:	Stal węglowa
-----------	--------------

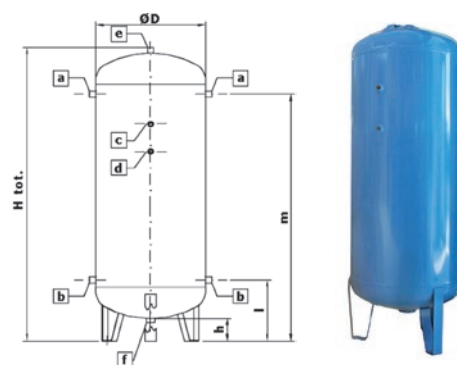
Zbiorniki sprężonego powietrza przeznaczone są do zapobiegania wahaniom ciśnienia w skutek nierównomiernego poboru powietrza przez sieć odbiorczą i urządzenia robocze. Dzięki zbiornikom praca sprężarek jest bardziej równomierna, powietrze jest wstępnie schłodzone oraz możliwe jest wydzielenie się kondensatu wodno-olejowego.

Zbiorniki sprężonego powietrza, seria PP

Zbiorniki z serii PP nadają się do montażu tylko w pomieszczeniu.

Temperatura pracy [°C]:	-10/120
-------------------------	---------

Nr katalogowy	Pojemność [l]	Maksymalne ciśnienie robocze [bar]	Waga [kg]	D	H tot.	a-b	c	d	e-f
PP-200-11	200	11	50	430	1591	3/4"	3/4"	3/8"	2"
PP-270-11	270	11	60	500	1673	3/4"	3/4"	3/8"	2"
PP-500-11	500	11	130	600	2069	1 1/2"	3/4"	3/8"	1 1/4"
PP-1000-115	1000	11,5	204	790	2329	2"	3/4"	3/8"	1 1/4"
PP-2000-115	2000	11,5	352	1000	2770	2"	3/4"	3/8"	1 1/4"
PP-3000-115	3000	11,5	537	1200	2972	3"	3/4"	3/8"	1 1/4"



str. 947



Zawory bezpieczeństwa

str. 897



Kompresory

str. 849



Manometry

str. 935



Automatyczne zrzuty kondensatu

Zbiorniki sprężonego powietrza, seria KP 100-500

Nr katalogowy	Pojemność [l]	Maksymalne ciśnienie robocze [bar]	Temperatura pracy [°C]	Przyłącze	Waga [kg]	h [mm]	d [mm]
KP-100-11	100	11	-10/50	1"	62	1100	457
KP-100-15	100	15	-10/50	1"	66	1100	457
KP-150-11	150	11	-10/50	1"	73	1400	457
KP-150-15	150	15	-10/50	1"	90	1400	457
KP-200-11	200	11	-10/50	1 1/4"	86	1470	500
KP-200-15	200	15	-10/50	1 1/4"	103	1470	500
KP-250-11	250	11	-10/50	1 1/4"	112	1310	600
KP-250-13	250	13	-10/50	1 1/4"	135	1310	600
KP-250-15	250	15	-10/50	1 1/4"	173	1310	600
KP-250-20	250	20	-10/50	1 1/4"	175	1310	600
KP-250-25	250	25	-20/50	1 1/4"	185	1380	620
KP-250-35	250	35	-20/50	1 1/4"	135	1480	612
KP-250-40	250	40	-20/50	1 1/4"	160	1375	616
KP-250-50	250	50	-20/50	1 1/4"	200	1375	620
KP-300-11	300	11	-10/50	1 1/4"	124	1490	600
KP-300-13	300	13	-10/50	1 1/4"	150	1490	600
KP-300-15	300	15	-10/50	1 1/4"	180	1490	600
KP-300-20	300	20	-10/50	1 1/4"	195	1500	600
KP-300-25	300	25	-20/50	1 1/4"	210	1530	620
KP-300-35	300	35	-20/50	1 1/4"	140	1630	612
KP-300-40	300	40	-20/50	1 1/4"	180	1530	616
KP-300-50	300	50	-20/50	1 1/4"	210	1530	620
KP-400-11	400	11	-10/50	1 1/4"	147	1850	600
KP-400-13	400	13	-10/50	1 1/4"	176	1850	600
KP-400-15	400	15	-10/50	1 1/4"	220	1850	600
KP-400-20	400	20	-10/50	1 1/4"	215	1900	600
KP-400-25	400	25	-20/50	1 1/4"	260	1880	620
KP-400-35	400	35	-20/50	1 1/4"	180	2010	612
KP-400-40	400	40	-20/50	1 1/4"	240	1875	616
KP-400-50	400	50	-20/50	1 1/4"	270	1875	620
KP-500-11	500	11	-10/50	1 1/4"	167	2090	600
KP-500-13	500	13	-10/50	1 1/4"	200	2090	600
KP-500-15	500	15	-10/50	1 1/4"	250	2090	600
KP-500-20	500	20	-10/50	1 1/4"	245	2090	600
KP-500-25	500	25	-20/50	1 1/4"	200	2090	600
KP-500-35	500	35	-20/50	1 1/4"	206	2230	612
KP-500-40	500	40	-20/50	1 1/4"	270	2230	616
KP-500-50	500	50	-20/50	1 1/4"	320	2220	620



Zbiorniki sprężonego powietrza, seria KP 700-2500

Nr katalogowy	Pojemność [l]	Maksymalne ciśnienie robocze [bar]	Temperatura pracy [°C]	Przyłącze	Waga [kg]	h [mm]	d [mm]
KP-700-11/0,8	700	11	-20/50	1 1/4"	162	1800	808
KP-700-15/0,8	700	15	-20/50	1 1/4"	185	1900	810
KP-700-15	700	15	-20/50	1 1/4"	195	1560	910
KP-700-16	700	16	-20/50	1 1/4"	230	1560	912
KP-700-25	700	25	-20/50	1 1/4"	295	1560	916
KP-700-31	700	31	-20/50	1 1/4"	295	1560	916
KP-700-40	700	40	-20/50	1 1/4"	365	1560	920
KP-700-50	700	50	-20/50	1 1/4"	425	1560	924
KP-900-11/0,8	900	11	-20/50	1 1/4"	189	2190	808
KP-1000-11/0,8	1000	11	-20/50	1 1/4"	212	2300	808
KP-1000-11	1000	11	-20/50	1 1/4"	215	2040	908
KP-1000-15/0,8	1000	15	-20/50	1 1/4"	225	2300	810
KP-1000-15	1000	15	-20/50	1 1/4"	250	2040	910
KP-1000-16	1000	16	-20/50	1 1/4"	295	2040	912
KP-1000-25	1000	25	-20/50	1 1/4"	380	2040	916
KP-1000-31	1000	31	-20/50	1 1/4"	384	2040	916
KP-1000-40	1000	40	-20/50	1 1/4"	470	2040	920
KP-1000-50	1000	50	-20/50	1 1/4"	555	2040	924
KP-1500-9/1,0	1500	9	-20/50	1 1/4"	286	2400	1008
KP-1500-11	1500	11	-20/50	1 1/4"	280	2830	908
KP-1500-11/1,0	1500	11	-20/50	1 1/4"	326	2400	1010
KP-1500-15/0,8	1500	15	-20/50	1 1/4"	335	3400	810



Nr katalogowy	Pojemność [l]	Maksymalne ciśnienie robocze [bar]	Temperatura pracy [°C]	Przyłącze	Waga [kg]	h [mm]	d [mm]
KP-1500-15	1500	15	-20/50	1 1/4"	340	2820	910
KP-1500-16	1500	16	-20/50	1 1/4"	400	2820	912
KP-1500-25	1500	25	-20/50	1 1/4"	525	2820	916
KP-1500-31	1500	31	-20/50	1 1/4"	525	2820	916
KP-1500-40	1500	40	-20/50	1 1/4"	655	2820	920
KP-1500-50	1500	50	-20/50	1 1/4"	770	2820	924
KP-2000-9	2000	9	-20/50	2"	342	2340	1208
KP-2000-11/1,0	2000	11	-20/50	2"	395	2900	1010
KP-2000-11	2000	11	-20/50	2"	383	2340	1210
KP-2000-14	2000	14	-20/50	2"	490	2340	1212
KP-2000-16	2000	16	-20/50	2"	490	2340	1212
KP-2000-25	2000	25	-20/50	2"	590	2340	1216
KP-2000-40	2000	40	-20/50	2"	705	2350	1224
KP-2000-45/0,9	2000	45	-20/50	2"	1005	3600	924
KP-2500-9	2500	9	-20/50	2"	380	2800	1208
KP-2500-11	2500	11	-20/50	2"	470	2800	1210
KP-2500-14	2500	14	-20/50	2"	610	2800	1212
KP-2500-16	2500	16	-20/50	2"	535	2800	1212
KP-2500-25	2500	25	-20/50	2"	1015	2800	1216
KP-2500-40	2500	40	-20/50	2"	1220	2800	1224



Zbiorniki sprężonego powietrza, seria KP 3000-6000

Nr katalogowy	Pojemność [l]	Maksymalne ciśnienie robocze [bar]	Temperatura pracy [°C]	Przyłącze	Waga [kg]	h [mm]	d [mm]
KP-3000-09	3000	9	-20/50	2"	430	3240	1208
KP-3000-09/1,4	3000	9	-20/50	2"	440	2500	1410
KP-3000-11	3000	11	-20/50	2"	522	3240	1210
KP-3000-11/1,6	3000	11	-20/50	2"	650	2200	1612
KP-3000-14	3000	14	-20/50	2"	630	3250	1212
KP-3000-14/1,6	3000	14	-20/50	2"	865	2200	1616
KP-3000-16	3000	16	-20/50	2"	690	3250	1212
KP-3000-16/1,4	3000	16	-20/50	2"	790	2500	1416
KP-3000-25	3000	25	-20/50	2"	1150	3250	1216
KP-3000-30	3000	30	-20/50	2"	1200	3250	1220
KP-3000-40	3000	40	-20/50	2"	1380	3250	1224
KP-4000-09	4000	9	-20/50	2"	640	3100	1410
KP-4000-11/1,6	4000	11	-20/50	2"	750	2700	1612
KP-4000-12	4000	12	-20/50	2"	700	3100	1412
KP-4000-14/1,6	4000	14	-20/50	2"	1000	2700	1616
KP-4000-16	4000	16	-20/50	2"	960	3100	1416
KP-4000-25	4000	25	-20/50	2"	1450	3380	1424
KP-4000-30	4000	30	-20/50	2"	1450	3380	1424
KP-5000-09	5000	9	-20/50	2"	680	3600	1410
KP-5000-11/1,6	5000	11	-20/50	2"	864	3190	1612
KP-5000-12	5000	12	-20/50	2"	820	3600	1412
KP-5000-14/1,6	5000	14	-20/50	2"	1185	3200	1616
KP-5000-16	5000	16	-20/50	2"	1090	3600	1416
KP-5000-25	5000	25	-20/50	2"	1650	3870	1424
KP-5000-30	5000	30	-20/50	2"	1650	3870	1424
KP-6000-8	6000	8	-20/50	2"	900	2530	2012
KP-6000-9	6000	9	-20/50	2"	900	4400	1410
KP-6000-11/1,6	6000	11	-20/50	2"	1050	3700	1612
KP-6000-11/1,8	6000	11	-20/50	2"	1230	2950	1816
KP-6000-11	6000	11	-20/50	2"	1225	2530	2016
KP-6000-12	6000	12	-20/50	2"	995	4400	1412
KP-6000-14/1,6	6000	14	-20/50	2"	1350	3700	1616
KP-6000-14/1,8	6000	14	-20/50	2"	1230	2950	1816
KP-6000-14	6000	14	-20/50	2"	1225	2530	2016
KP-6000-16/1,4	6000	16	-20/50	2"	1170	4400	1416
KP-6000-16	6000	16	-20/50	2"	1225	2530	2016
KP-6000-25	6000	25	-20/50	2"	1950	4670	1424
KP-6000-30	6000	30	-20/50	2"	1950	4670	1424



str. 989



Instalacje pneumatyczne

str. 902



Separatory cyklonowe

str. 906



Filtry sprężonego powietrza

str. 873



Kurki manometryczne

Zbiorniki sprężonego powietrza, seria KP 8000-25000

Nr katalogowy	Pojemność [l]	Maksymalne ciśnienie robocze [bar]	Temperatura pracy [°C]	Przyłącze	Waga [kg]	h [mm]	d [mm]
KP-8000-8	8000	8	-20/50	2"	1100	3200	2012
KP-8000-11/1,6	8000	11	-20/50	2"	1260	4690	1612
KP-8000-11/1,8	8000	11	-20/50	2"	1510	3750	1816
KP-8000-11	8000	11	-20/50	2"	1485	3200	2016
KP-8000-14	8000	14	-20/50	2"	1485	3200	2016
KP-8000-16	8000	16	-20/50	2"	1485	3200	2016
KP-10000-8	10000	8	-20/50	2"	1300	3900	2012
KP-10000-11/1,6	10000	11	-20/50	2"	1985	5690	1612
KP-10000-11/1,8	10000	11	-20/50	2"	1900	4500	1816
KP-10000-11	10000	11	-20/50	2"	1800	3900	2016
KP-10000-14/1,8	10000	14	-20/50	2"	1800	4500	1816
KP-10000-14	10000	14	-20/50	2"	1800	3900	2016
KP-10000-16	10000	16	-20/50	2"	1800	3900	2016
KP-12000-8	12000	8	-20/50	2"	1500	4500	2012
KP-12000-11	12000	11	-20/50	2"	2020	4500	2016
KP-12000-14	12000	14	-20/50	2"	2020	4500	2016
KP-12000-16	12000	16	-20/50	2"	2020	4500	2016
KP-15000-8	15000	8	-20/50	2"	1750	5400	2012
KP-15000-11	15000	11	-20/50	2"	2385	5400	2016
KP-15000-14	15000	14	-20/50	2"	2385	5400	2016
KP-15000-16	15000	16	-20/50	2"	2385	5400	2016
KP-20000-10	20000	10	-20/50	2"	2710	5100	2416
KP-25000-10	25000	10	-20/50	2"	3250	6180	2416



Zbiorniki sprężonego powietrza - poziome

Materiał:

Zbiorniki sprężonego powietrza do nadbudowy agregatów sprężarkowych

Nr katalogowy	Pojemność [l]	Maksymalne ciśnienie robocze [bar]	Temperatura pracy [°C]	Przyłącze	Waga [kg]	h [mm]	d [mm]
KP-20/L-12	20	12	-10/100	1/2	16	694	219
KP-27/L-10	27	10	0/100	1/2	15	500	300
KP-30/L-12	30	12	-10/100	1	20	570	273
KP-30/L-40	30	40	-20/50	1	26	620	324
KP-40/L-10	40	10	0/100	1/2	29	1000	273
KP-40/L-25	40	25	-20/100	1/2	48	1000	273
KPŁ-50/L-10	50	10	0/100	28	28	970	273
KP-60/L-20	60	20	0/100	2	65	600	406
KPŁ-75/L-11	75	11	0/100	1/2	34	940	356
KPL-100/L-11	100	11	0/100	1/2	39	1090	356
KPW-120/L-13	120	13	0/100	3/4	56	1130	406
KPŁ-150/L-11	150	11	0/100	1/2	66	1120	457
KP-150/L-15	150	15	-10/100	3/4	80	1300	406
KP-150/L-40	150	40	0/100	2	114	1300	406
KPL-200/L-11	200	11	0/100	1/2	84	1430	457
KPW-240/L-11	240	11	0/100	3/4	96	1380	500
KP-250/L-10	250	10	-10/100	3/4	98	1030	600
KP-250/L-15	250	15	-10/100	3/4	175	1040	600
KPŁ-270/L-11	270	11	0/100	1/2	97	1480	500
KP-300/L-10	300	10	-10/100	3/4	135	1220	600
KP-300/L-15	300	15	-10/100	3/4	195	1240	600
KP-400/L-10	400	10	-10/100	3/4	147	1600	600
KP-400/L-15	400	15	-10/100	3/4	220	1590	600
KP-500/L-10	500	10	-10/100	3/4	190	1820	600
KP-500/L-15	500	15	-10/100	3/4	240	1850	600



Zbiorniki sprężonego powietrza, seria KP 700-15000

Nr katalogowy	Pojemność [l]	Maksymalne ciśnienie robocze [bar]	Temperatura pracy [°C]	Przyłącze	Waga [kg]	h [mm]	d [mm]
KP-700/L-11	700	11	-20/50	1 1/4	310	1540	812
KP-700/L-15	700	15	-20/50	1 1/4	230	1470	910
KP-700/L-31	700	31	-20/50	1 1/4	405	1470	916
KP-1000/L-11	1000	11	-20/50	1 1/4	270	1770	908
KP-1000/L-15	1000	15	-20/50	1 1/4	245	1770	910
KP-1000/L-31	1000	31	-20/50	1 1/4	460	1770	916
KP-1500/L-11	1500	11	-20/50	1 1/4	300	2550	908
KP-1500/L-15	1500	15	-20/50	1 1/4	335	2550	910
KP-1500/L-31	1500	31	-20/50	1 1/4	600	2550	916
KP-2000/L-11	2000	11	-20/50	2	380	2060	1210
KP-2000/L-14	2000	14	-20/50	2	490	2080	1212
KP-2500/L-11	2500	11	-20/50	2	480	2510	1210
KP-2500/L-14	2500	14	-20/50	2	610	2530	1212
KP-2500/L-16	2500	16	-20/50	2	610	2530	1212
KP-3000/L-11	3000	11	-20/50	2	560	2980	1210
KP-3000/L-14	3000	14	-20/50	2	690	2960	1212
KP-3000/L-16	3000	16	-20/50	2	690	2960	1212
KP-4000/L-12	4000	12	-20/50	2	720	2825	1412
KP-4000/L-16	4000	14	-20/50	2	840	2825	1416
KP-5000/L-12	5000	12	-20/50	2	820	3325	1412
KP-5000/L-16	5000	16	-20/50	2	980	3325	1416
KP-6000/L-12	6000	12	-20/50	2	995	4125	1412
KP-6000/L-16	6000	16	-20/50	2	1175	4125	1416
KP-8000/L-11	8000	11	-20/50	2	1485	2940	2016
KP-10000/L-11	10000	11	-20/50	2	1640	3640	2016
KP-12000/L-11	12000	11	-20/50	2	1940	4240	2016
KP-15000/L-11	15000	11	-20/50	2	2300	5140	2016



str. 849



Manometry

str. 935



Automatyczne zrzuty kondensatu

str. 947



Zawory bezpieczeństwa

str. 616



Reduktory ciśnienia