

NARZĘDZIA PNEUMATYCZNE

str. 1009  klucze udarowe	str. 1012  klucze impulsowe	str. 1013  klucze kątowe pneumatyczne	str. 1014  szlifierki trzpieniowe	str. 1016  szlifierki kątowe	str. 1017  szlifierki proste	str. 1018  szlifierki oscylacyjne
str. 1020  szlifierki taśmowe	str. 1020  szlifierki czotowe – pionowe	str. 1021  wiertarki pistoletowe	str. 1023  wiertarki proste	str. 1023  wiertarki kątowe	str. 1025  wiertarki z automatycznym posuwem Desoutter	str. 1029  ścinki - młotki pneumatyczne Archimedes
str. 1029  młoty wyburzeniowe	str. 1029  gwintownice pneumatyczne	str. 1029  ubijaki formierskie	str. 1030  wiertarki udarowe akumulatorowe	str. 1030  wkrętarki akumulatorowe	str. 1031  klucze udarowe akumulatorowe	str. 1032  nitownice pneumatyczne
str. 1036  nitownice akumulatorowe	str. 1037  wkrętaki ze sprzęgłem odłączającym	str. 1039  wkrętaki ze sprzęgłem ślizgowym	str. 1040  wkrętaki udarowe	str. 1041  silniki pneumatyczne DESOUTTER	str. 1043  silniki pneumatyczne Archimedes	str. 1044  balansery

Notatki

KLUCZE PNEUMATYCZNE

Klucze udarowe

Klucze warsztatowe CP - rozmiar 1/4" - 3/8"

Nr katalogowy	Rozmiar wrzeciona [cal]	Ilość uderzeń na minutę [bpm]	Obroty biegu luzem [obr/min]	Moment roboczy [Nm]	Moment maks. [Nm]	Waga [kg]	Długość [mm]	Zużycie powietrza przy obrotach biegu luzem [l/s]
CP719	1/4"	2,100	7,000	7-27	47	1.1	114	3.8
CP721	3/8"	1,620	11,00	7-68	102	1.2	146	4.7
CP7722	3/8"	1,400	9,500	7-88	122	1.0	160	6.0
CP724H	3/8"	1,680	8,500	54-230	271	1.4	152	5.7
CP7729	3/8"	1,700	9,400	68-407	563	1.3	163	9.4

Nr katalogowy	Poziom wibracji wg ISO 28927 a [m/s ²]	Poziom wibracji wg ISO 28927 K [m/s ²]	Ciśnienie akustyczne ISO 15744 [dB(A)]	Moc akustyczna ISO 15744 [dB(A)]	Gniazdo końcówki powietrznej [cal]	Ciśnienie zasilania [bar]
CP719	2.7	1.3	88	99	1/4	6.3
CP721	4.7	3.3	87	98	1/4	6.3
CP7722	4	1.4	97	108	1/4	6.3
CP724H	3.4	1.7	93	104	1/4	6.3
CP7729	6.4	1.9	91	102	1/4	6.3



Klucze warsztatowe CP - rozmiar 1/2"

Nr katalogowy	Rozmiar wrzeciona [cal]	Ilość uderzeń na minutę [bpm]	Obroty biegu luzem [obr/min]	Moment roboczy [Nm]	Moment maks. [Nm]	Waga [kg]	Długość [mm]	Zużycie powietrza przy obrotach biegu luzem [l/s]
CP7748-2	1/2"	1200	8,200	102-786	1250	2.2	245	10.0
CP7749-2	1/2"	-	9,000	102-786	1017	2.1	236	9.0
CP749-2	1/2"	1320	6,400	68-610	827	2.5	178	10.4
CP7733-2	1/2"	1285	6,900	35-542	746	2.7	231	9.0
CP734H	1/2"	1,020	8,400	34-420	576	2.3	191	7.1
CP726H	1/2"	1,680	8,500	54-230	271	1.4	152	5.7
CP7620	1/2"	1285	8,400	34-420	576	2.3	191	7.1
CP7733	1/2"	1285	6,900	35-542	746	2.5	180	9.0
CP7739	1/2"	1,7000	9,900	68-414	610	1.2	163	9.4
CP7749	1/2"	-	9,000	102-786	1017	2.0	186	9.0
CP749	1/2"	1,320	6,400	68-610	827	2.5	178	10.4
CP7748	1/2"	1,200	8,200	102-786	1,250	2.0	195	10.0

Nr katalogowy	Poziom wibracji wg ISO 28927 a [m/s ²]	Poziom wibracji wg ISO 28927 K [m/s ²]	Ciśnienie akustyczne ISO 15744 [dB(A)]	Moc akustyczna ISO 15744 [dB(A)]	Gniazdo końcówki powietrznej [cal]	Ciśnienie zasilania [bar]
CP7748-2	10.1	2.34	93	104	1/4"	6.3
CP7749-2	10.9	2.7	95	106	1/4"	6.3
CP749-2	6.8	2.5	96	107	1/4"	6.3
CP7733-2	7.9	3.5	96	107	1/4"	6.3
CP734H	7.2	3.3	93	104	1/4"	6.3
CP726H	3.1	1.6	93	104	1/4"	6.3
CP7620	7.9	3.5	96	107	1/4"	6.3
CP7733	7.9	3.5	96	107	1/4"	6.3
CP7739	6.9	2.5	92	103	1/4"	6.3
CP7749	10.9	2.7	95	106	1/4"	6.3
CP749	6.8	2.5	96	107	1/4"	6.3
CP7748	7.4	2.2	93	104	1/4"	6.3



Klucze warsztatowe CP - rozmiar 3/4"

Nr katalogowy	Rozmiar wrzeciona [cal]	Ilość uderzeń na minutę [bpm]	Obroty biegu luzem [obr/min]	Moment roboczy [Nm]	Moment maks. [Nm]	Waga [kg]	Długość [mm]	Zużycie powietrza przy obrotach biegu luzem [l/s]
CP7769-6	3/4"	1,200	7,000	407-1,464	1950	4	365	14.7
CP7763	3/4"	900	6,300	136-1288	1630	5.25	229	14.2
CP7769	3/4"	1,200	7,000	407-1,464	1950	3.4	214	14.7
CP7763-6	3/4"	900	6,300	136-1,288	1630	6.28	381	14.2

Nr katalogowy	Poziom wibracji wg ISO 28927 a [m/s ²]	Poziom wibracji wg ISO 28927 K [m/s ²]	Ciśnienie akustyczne ISO 15744 [dB(A)]	Moc akustyczna ISO 15744 [dB(A)]	Gniazdo końcówki powietrznej [cal]	Ciśnienie zasilania [bar]
CP7769-6	12.6	3.4	97	108	1/2"	6.3
CP7763	10.4	4.2	96	107	1/2"	6.3
CP7769	12.6	3.4	97	108	1/2"	6.3
CP7763-6	10.4	4.2	96	107	1/2"	6.3



Klucze warsztatowe CP - rozmiar 1"

Nr katalogowy	Rozmiar wrzeciona [cal]	Ilość uderzeń na minutę [bpm]	Obroty biegu luzem [obr/min]	Moment roboczy [Nm]	Moment maks. [Nm]	Waga [kg]	Długość [mm]	Zużycie powietrza przy obrotach biegu luzem [l/s]
CP7779	1	1,200	7,000	407-1,464	1,950	3.5	221	14.7
CP7782-SP6	1	500	5,160	600-2,500	2,900	11.6	520	19.2
CP796	1	900	4,100	407-1,898	2,712	9.1	241	24.5
CP7773	1	900	6,300	136-1,288	1,627	5.5	224	14.2
CP7774	1	750	5,000	136-1,763	2,373	10.1	267	15.6
CP5000	1	540	3,700	240-2,800	3,390	13.8	572	25.0
CP7774-6	1	750	5,000	136-1,491	2,102	11.6	432	15.6
CP7780	1	790	5,000	350-1,900	2,320	6.8	335	23.4
CP7780-6	1	790	5,000	350-1,900	2,320	7.7	490	23.4
CP7782	1	500	5,160	600-2,500	2,900	10.1	370	19.2
CP7782-6	1	500	5,160	600-2,500	2,900	11.6	520	19.2
CP893	1	720	4,400	271-963	1,898	10.4	292	19.3
CP894	1	720	4,100	400-1,627	2,305	11.3	298	21.2
CP7640-6	1	1080	4,200	203-1,220	1,898	13.5	565	18.9



Nr katalogowy	Poziom vibracja wg ISO 28927 a [m/s ²]	Poziom vibracja wg ISO 28927 K [m/s ²]	Ciśnienie akustyczne ISO 15744 [dB(A)]	Moc akustyczna ISO 15744 [dB(A)]	Gniazdo końcówki powietrznej [cal]	Ciśnienie zasilania [bar]
CP7779	12.6	3.4	97	108	3/8"	6.3
CP7782-SP6	7.8	1.8	100	111	1/2"	6.3
CP796	18.2	3.8	101	112	1/2"	6.3
CP7773	10.4	4.2	96	107	3/8"	6.3
CP7774	13.7	4.9	105	116	1/2"	6.3
CP5000	8.5	2.6	103	114	1/2"	6.3
CP7774-6	13.7	4.9	105	116	1/2"	6.3
CP7780	15.5	5.9	94	105	1/2"	6.3
CP7780-6	13.9	3.4	94	105	1/2"	6.3
CP7782	7.8	1.8	100	111	1/2"	6.3
CP7782-6	7.8	1.8	100	111	1/2"	6.3
CP893	8.7	3.4	98	109	3/8"	6.3
CP894	8.3	2.7	100	111	1/2"	6.3
CP7640-6	-	-	110	121	1/2"	6.3

Klucze przemysłowe CP - rozmiar 3/8"

Nr katalogowy	Rozmiar wrzeciona [cal]	Ilość uderzeń na minutę [bpm]	Obroty biegu luzem [obr/min]	Moment roboczy [Nm]	Moment maks. [Nm]	Waga [kg]	Długość [mm]	Zużycie powietrza przy obrotach biegu luzem [l/s]
CP6031HABAD	3/8"	2,200	10,000	30-102	176	1.5		12.0
CP8222-P	3/8"	1250	11,500	80-400	450	1.2	177	10
CP8222-R	3/8"	1250	11,500	80-400	450	1.2	177	10
CP8232-QC	3/8"	1250	11,500	80-400	450	1.4	177	10
CP6300RSR	3/8"	1,800	6,800	54-203	243	1.6		6.6



Nr katalogowy	Poziom vibracja wg ISO 28927 a [m/s ²]	Poziom vibracja wg ISO 28927 K [m/s ²]	Ciśnienie akustyczne ISO 15744 [dB(A)]	Moc akustyczna ISO 15744 [dB(A)]	Gniazdo końcówki powietrznej [cal]
CP6031HABAD					1/4"
CP8222-P	5.8	2.4	89	100	1/4"
CP8222-R	5.8	2.4	89	100	1/4"
CP8232-QC	6.6	3.2	89	100	1/4"
CP6300RSR					1/4"

Klucze przemysłowe CP - rozmiar 1/2"

Nr katalogowy	Rozmiar wrzeciona [cal]	Ilość uderzeń na min. [bpm]	Obroty biegu luzem [obr/min]	Moment roboczy [Nm]
CP6748EX-P11R	1/2"	1200	8400	180-760
CP6540-RSR	1/2"	1,320	6,400	54-162
CP6540-RSS	1/2"	1,320	6,400	54-162
CP6041HABAB	1/2"	1,700	6,500	55-339
CP6500-RS	1/2"	1,320	6,400	140-480
CP6031HABAK	1/2"	2,200	10,000	30-102
CP6041HABAR	1/2"	1,700	6,500	55-339
CP6500-RSR	1/2"	1,320	6,400	140-480
CP8242-P	1/2"	1250	11500	80-400
CP8252-P	1/2"	1400	9000	150-750
CP7759Q	1/2"	1,200	8,000	100-630
CP9542	1/2"	1,100	8,900	34-420
CP9541	1/2"	1,100	8,900	34-420
CP8252-R	1/2"	1400	9000	150-750
CP8242-R	1/2"	1,250	11,500	80-400
CP7732	1/2"	1400	9000	138-420



Nr katalogowy	Moment maks. [Nm]	Waga [kg]	Zużycie powietrza przy obrotach biegu luzem [l/s]	Gniazdo końcówki powietrznej [cal]
CP6748EX-P11R	1085	2.4	14.2	1/4"
CP6540-RSR	420	2,80	10.4	1/4"
CP6540-RSS	420	2.80	10.4	1/4"
CP6041HABAB	509	2.80	18.9	1/4"
CP6500-RS	710	2.65	11.8	1/4"
CP6031HABAK	176	1.50	12.0	1/4"
CP6041HABAR	509	2.80	18.9	1/4"
CP6500-RSR	710	2.65	11.8	1/4"
CP8242-P	550	1.2	10.0	1/4"
CP8252-P	950	2	12.0	1/4"
CP7759Q	1,054	1.74	11	1/4"
CP9542	603	2.50	6.6	1/4"
CP9541	603	2.50	6.6	1/4"
CP8252-R	950	2	12.0	1/4"
CP8242-R	550	1.2	10.0	1/4"
CP7732	610	1,3	9	1/4"

Klucze przemysłowe CP - rozmiar 3/4"

Nr katalogowy	Rozmiar wrzeciona [cal]	Ilość uderzeń na min. [bpm]	Obroty biegu luzem [obr/min]	Moment roboczy [Nm]
CP6060SASAB	3/4"	1,000	3,500	265-880
CP6060SASAR	3/4"	1,000	3,500	265-880
CP6060ZASAB	3/4"	1,000	3,500	265-880
CP8272-P	3/4"	1,000	6,500	250-1,250
CP9561	3/4"	900	5,500	102-680
CP8272-D	3/4"	1,00	6,500	250-1,250

Nr katalogowy	Moment maks. [Nm]	Waga [kg]	Zużycie powietrza przy obrotach biegu luzem [l/s]	Gniazdo końcówki powietrznej [cal]
CP6060SASAB	1,350	5.3	19.8	3/8"
CP6060SASAR	1,350	5.4	19.8	3/8"
CP6060ZASAB	1,350	5.3	19.8	3/8"
CP8272-P	1,650	3.3	18.0	1/2"
CP9561	1,020	4.8	14.1	1/4"
CP8272-D	1,650	3.3	18.0	1/2"



Klucze przemysłowe CP - rozmiar 1"

Nr katalogowy	Rozmiar wrzeciona [cal]	Ilość uderzeń na min. [bpm]	Obroty biegu luzem [obr/min]	Moment roboczy [Nm]
CP6910-P24	1"	600	5,000	1,300-2,400
CP6920-D24	1"	630	5,500	1,300-2,400
CP6060SASAK	1"	1,020	3,500	265-880
CP6060ZASAK	1"	1,020	3,500	265-880
CP0611GASEL	1"	1,020	3,500	1,220-2,440
CP0611HAZED	1"	1,020	3,500	1,220-2,440
CP0611PASEL	1"	1,020	3,500	1,220-2,440
CP0611PRLS	1"	1,020	3,500	1,220-2,440
CP0611PRS	1"	1,020	3,500	1,220-2,440
CP6110GASED	1"	960	3,500	510-1,695
CP6110PASED	1"	960	3,500	510-1,695
CP6120GASEL	1"	960	3,000	815-2,710
CP0611GASED	1"	1,020	3,500	1,220-2,440
CP0611PASED	1"	1,020	3,500	1,220-2,440
CP6070-P15H	1"	1100	4000	270-1220
CP6773	1"	900	6300	350-1290

Nr katalogowy	Moment maks. [Nm]	Waga [kg]	Zużycie powietrza przy obrotach biegu luzem [l/s]	Gniazdo końcówki powietrznej [cal]
CP6910-P24	2,800	10.5	16.7	1/2"
CP6920-D24	2,800	10.5	16.7	1/2"
CP6060SASAK	1,350	5.4	19.8	3/8"
CP6060ZASAK	3,790	5.4	19.8	3/8"
CP0611GASEL	3,790	10.2	22.6	1/2"
CP0611HAZED	3,790	10.2	22.6	1/2"
CP0611PASEL	3,790	10.2	22.6	1/2"
CP0611PRLS	3,790	10.5	22.6	1/2"
CP0611PRS	3,790	10.5	22.6	1/2"
CP6110GASED	2,575	9.7	25.0	1/2"
CP6110PASED	2,575	9.7	25.0	1/2"
CP6120GASEL	4,740	15.4	28.3	1/2"
CP0611GASED	3,790	10.2	22.6	1/2"
CP0611PASED	3,790	10.2	22.6	1/2"
CP6070-P15H	1490	5,4	25	1/2"
CP6773	1630	5,6	14,2	1/2"



Klucze przemysłowe CP - rozmiar 1 1/2"

Nr katalogowy	Rozmiar wrzeciona [cal]	Ilość uderów na min. [bpm]	Obroty biegu luzem [obr/min]	Moment roboczy [Nm]
CP0614GALED	1 1/2"	500	2,500	1,620-3,250
CP0614PALED	1 1/2"	500	2,500	1,620-3,250
CP6120PASED	1 1/2"	960	3,000	815-2,710
CP6930-D35	1 1/2"	850	4,300	600-2,650
CP6130-T70	1 1/2"	900	4,000	3,300-7,100
CP6240-T120	1 1/2"	800	3,000	5,100-12,400

Nr katalogowy	Moment maks. [Nm]	Waga [kg]	Zużycie powietrza przy obrotach biegu luzem [l/s]	Gniazdo końcówki powietrznej [cal]
CP0614GALED	5,420	14.3	27.4	1/2"
CP0614PALED	5,420	14.3	27.4	1/2"
CP6120PASED	4,740	15.4	28.3	1/2"
CP6930-D35	3,900	14.35	30	1/2"
CP6130-T70	12,500	33	31.76	1"
CP6240-T120	25,000	60	35.34	1"



Klucze impulsowe

Klucze impulsowe z odłączaniem zasilania

Nr katalogowy	Prędkość obrotowa [rpm]	Wrzeciono [cal]	Zakres momentów [Nm]	L [mm]	X [mm]	H [mm]	Waga [kg]	Maks. zużycie powietrza [l/s]	Średnica wewn. przewodu zasilającego [mm]
PT010-T5500-S4Q	5500	1/4 hex	5 - 10	205	21	178	0.95	6	8
PT010-L5000-S4Q	5000	1/4 hex	5 - 10	212	21	-	0.9	6	8
PT014-T6000-S4Q	6000	1/4 hex	8 - 14	205	21	178	1.0	6	8
PT014-L6000-S4Q	6000	1/4 hex	8 - 14	212	21	-	0.9	6	8
PT025-T4500-S10S	4500	3/8 sq	13 - 25	177	26	192	1.3	7	8
PT025-L4500-S10S	4500	3/8 sq	13 - 25	236	25	-	1.2	7	8
PT035-T6000-S4Q	6000	1/4 hex	20 - 36	175	26	192	1.4	8	8
PT040-T6000-S10S	6000	3/8 sq	22 - 40	177	26	192	1.4	8	8
PT070-T4000-S13S	4000	1/2 sq	32 - 70	192	29	200	1.8	10	10
PT125-T3500-S13S	3500	1/2 sq	62 - 125	201	34	211	2.4	12	10
PT250-T4000-S19S	4000	3/4 sq	125 - 250	216	37	215	3.3	20	13
PT450-T3000-S19S	3000	3/4 sq	225 - 450	202	42	229	4.3	22	13



Klucze impulsowe bez odłączania zasilania

Nr katalogowy	Prędkość obrotowa [rpm]	Wrzeciono [cal]	Zakres momentów [Nm]	L [mm]	X [mm]	H [mm]	Waga [kg]	Maks. zużycie powietrza [l/s]	Średnica wewn. przewodu zasilającego [mm]
PT031-L10000-I10S	10000	3/8 sq	20 - 31	221	22	-	0.7	8	8
PT028-T9000-I10Q	9000	1/4 hex	17 - 28	150	22	175	0.8	8	8
PT031-T9000-I10S	9000	3/8 sq	20 - 31	152	22	175	0.8	8	8
PT052-T7000-I10S	7000	3/8 sq	30 - 52	174	23	175	1.0	9	10
PT070-T6000-I13S	6000	1/2 sq	50 - 70	168	26	190	1.3	11	10
PT110-T4500-I13S	4500	1/2 sq	65 - 110	178	29	198	1.6	12	10
PT160-T3500-I13S	3500	1/2 sq	110 - 160	188	34	209	2.4	14	13
PT240-T2800-I19S	2800	3/4 sq	160 - 240	205	37	212	3.3	15	13



Klucze impulsowe serii PTF bez odłączania zasilania

Nr katalogowy	Prędkość obrotowa [rpm]	Wrzeciono [cal]	Zakres momentów [Nm]	L [mm]	X [mm]	H [mm]	Waga [kg]	Maks. zużycie powietrza [l/s]	Średnica wewn. przewodu zasilającego [mm]
PTF020-T6700-I4Q	6700	1/4 hex	9 - 20	140	22	169	0.80	6.0	6
PTF028-T6300-I4Q	6700	1/4 hex	16 - 28	140	22	169	0.80	6.7	6
PTF035-T6700-I4Q	6700	1/4 hex	20 - 35	152	22	169	0.80	7.0	10
PTF024-T6700-I10S	6700	3/8 sq	16 - 24	139.5	22	165.7	0.79	6.0	6
PTF040-T6300-I10S	6300	3/8 sq	20 - 40	139.5	22	165.7	0.79	6.7	10
PTF056-T6700-I10S	6700	3/8 sq	28 - 56	151.5	22	165.7	0.83	7.0	10
PTF060-T6100-I10S	6100	3/8 sq	36 - 60	155	24	170.0	1.02	10.0	10
PTF096-T4600-I10S	4600	1/2 sq	52 - 96	173	27	175.0	1.45	10.8	10
PTF172-T3800-I13S	3800	1/2 sq	120 - 172	191.5	32	192.0	2.10	14.2	10



Klucze impulsowe serii PTF z odłączaniem zasilania

Nr katalogowy	Prędkość obrotowa [rpm]	Wrzeciono [cal]	Zakres momentów [Nm]	L [mm]	X [mm]	H [mm]	Waga [kg]	Maks. zużycie powietrza [l/s]	Średnica wewn. przewodu zasilającego [mm]
PTF012-T6200-S4Q	6200	1/4 Hex	5 - 12	181	22	169	1.00	6.7	6
PTF012-T6500-S4Q	6500	1/4 Hex	11 - 22	181	22	169	1.00	7.5	6
PTF028-T6300-S4Q	6300	1/4 Hex	19 - 28	193	22	169	1.00	9.2	10
PTF012-T6200-S10S	6200	3/8 sq	5 - 12	180.5	22	164.3	0.97	6.7	6
PTF024-T6500-S10S	6500	3/8 sq	11 - 24	180.5	22	164.3	0.97	7.5	10
PTF035-T6300-S10S	6300	3/8 sq	22 - 35	192.5	22	164.3	1.00	9.2	10
PTF060-T6100-S10S	6100	3/8 sq	30 - 55	189.5	24	169.0	1.10	10	10
PTF085-T4800-A13S	4800	1/2 sq	50 - 85	208.5	27	175.0	1.60	11.3	10
PTF130-T4500-S13S	4500	1/2 sq	70 - 120	217.5	29.5	186.5	1.85	13.3	10
PTF165-T3400-S13S	3400	1/2 sq	110 - 155	227.5	32	192.0	2.10	14.2	10



Klucze kątowe pneumatyczne

Klucz pneumatyczny kątowy SH - głowica kątowa - ze sprzęgłem odłączającym:
0.4 do 200 Nm (22.1 do 1770 in.lb) - 80 do 1100 obr/min

Nr katalogowy	Rozmiar kotka [mm]	Prędkość obrotowa [rpm]	Wrzeciono [cal]	Zakres momentów [Nm]
SH70-LR1100-S90-A4S	M5	1100	1/4	2.5 - 7
SH150-LR580-S90-A10S	M6	560	3/8	7 - 15
SH200-LR550-S90-A10S	M6	530	3/8	10 - 19
SH280-LR350-S90-A10S	M8	340	3/8	14 - 28
SH280-LR80-S90-A10S	M8	80	3/8	14 - 28
SH420-LR400-S90-A10S	M10	400	3/8	20 - 42
SH500-LR330-S90-A13S	M10	330	1/2	25 - 50
SH700-LR225-S90-A13S	M10-M12	225	1/2	34 - 70
SH850-LR190-S90-A13S	M12	215	1/2	40 - 85
SH1200-LR215-S90A13S	M12-M14	215	1/2	70 - 120
SH2000-LR100-S90A13S	M12-M14	100	1/2	115 - 200

Nr katalogowy	Długość [mm]	Waga [kg]	Maks. zużycie powietrza [l/s]	Wlot powietrza [cal]	Średnica wewn. przewodu zasilającego [mm]
SH70-LR1100-S90-A4S	334	1.3	8	1/4	8
SH150-LR580-S90-A10S	349	1.4	10	1/4	10
SH200-LR550-S90-A10S	355	1.4	10	1/4	10
SH280-LR350-S90-A10S	350	1.4	10	1/4	10
SH280-LR80-S90-A10S	350	1.4	10	1/4	10
SH420-LR400-S90-A10S	436	2.0	16	1/4	10
SH500-LR330-S90-A13S	453	2.2	16	1/4	10
SH700-LR225-S90-A13S	487	2.4	16	1/4	10
SH850-LR190-S90-A13S	530	2.8	16	1/4	10
SH1200-LR215-S90A13S	590	3.5	28	1/2	13
SH2000-LR100-S90A13S	608	4.4	28	1/2	13



str. 819



Obejmy do węży

str. 989



Balansery

str. 475



Szybkozłącza

str. 466



Tłumiki hałasu

SZLIFIERKI PNEUMATYCZNE

Szlifierki trzpieniowe

Szlifierki trzpieniowe proste CP - warsztat

Nr katalogowy	Prędkość obrotowa [rpm]	Średnica tulejki zaciskowej [mm]	Moc [W]	Średnie zużycie powietrza [l/s]	Maks. zużycie powietrza [l/s]
CP860	24000	6,35	400	4,95	9,9
CP860ESE	24000	6	400	5,43	10,9
CP872	22000	6	300	6,13	12,3
CP876	30000	6	220	5,65	11,3
CP3451-18SEC	18000	6,35	750	8,7	19,1
CP7556	30000	6	180	2,83	9
CP9104Q	60000	3	40	1,6	3,3
CP9105Q-B	28000	6,35	240	2,03	9,3
CP9110Q-B	27000	6	240	1,89	8,6
CP9111Q-B	22000	6	350	2,6	10,9
CP9112Q-B	22000	6	350	2,65	11,8

Nr katalogowy	Długość [mm]	Waga [kg]	Poziom hałasu [dba]	Siła dźwięku [dB(A)]	Poziom wibracji [m/s ²]	Wlot powietrza [NPTF]	Przyłącze
CP860	146	0,57	92,5	103,5	4,8	0,25"	1/4"
CP860ESE	294	0,95	93	104	4,8	0,25"	1/4"
CP872	146	0,57	100,9	111,9	<2,5	0,25"	1,4"
CP876	121	0,34	101,3	112,3	3	0,25"	1/4"
CP3451-18SEC	330	1,4	83,8	94,8	<2,5	0,375"	1/4"
CP7556	160	0,4	87	98	6,8	0,25"	1/4"
CP9104Q	133	0,2	71	82	8,3	0,25"	1/8"
CP9105Q-B	160	0,4	80	91	6,2	0,25"	1/4"
CP9110Q-B	260	0,7	80	91	4	0,25"	1/4"
CP9111Q-B	160	0,7	80	91	5	0,25"	1/4"
CP9112Q-B	340	1,3	80	91	3,5	0,25"	1/4"



Szlifierki trzpieniowe proste CP - przemysł

Nr katalogowy	Prędkość obrotowa [rpm]	Średnica tulejki zaciskowej [mm]	Moc [W]	Średnie zużycie powietrza [l/s]	Maks. zużycie powietrza [l/s]
CP3000-325F	25000	6,35	300	8,1	10
CP3000-325R	25000	6,35	300	9	10
CP3000-330F	30000	6,35	300	9	10,7
CP3000-330R	30000	6,35	300	9	11
CP3000-415R	15000	6,35	400	10	12
CP3000-418R	18000	6,35	400	10	12
CP3000-420F	20000	6,35	400	10,4	12,2
CP3000-420R	20000	6,35	400	11	12
CP3000-424F	24000	6,35	400	11,3	12,8
CP3000-424R	24000	6,35	400	11	13
CP3000-515F	15000	6,35	500	11,2	13,5
CP3000-515R	15000	6,35	500	12	14
CP3000-518F	18000	6,35	500	12,1	14

Nr katalogowy	Długość [mm]	Waga [kg]	Poziom hałasu [dba]	Siła dźwięku [dB(A)]	Poziom wibracji [m/s ²]	Wlot powietrza [NPTF]	Przyłącze
CP3000-325F	150	0,395	84	95	<2,5	0,25"	1/4"
CP3000-325R	150	0,395	79,1	90,1	3,2	0,25"	1/4"
CP3000-330F	150	0,395	84	95	3,2	0,25"	1/4"
CP3000-330R	150	0,395	77,6	88,6	<2,5	0,25"	1/4"
CP3000-415R	196	0,765	80,3	91,3	<2,5	0,25"	1/4"
CP3000-418R	196	0,765	77,1	88,1	<2,5	0,25"	1/4"
CP3000-420F	196	0,765	82	93	<2,5	0,25"	1/4"
CP3000-420R	196	0,765	78,1	89,1	<2,5	0,25"	1/4"
CP3000-424F	196	0,765	82	93	<2,5	0,25"	1/4"
CP3000-424R	196	0,765	79,3	90,3	<2,5	0,25"	1/4"
CP3000-515F	195	0,9	79	90	<2,5	0,25"	1/4"
CP3000-515R	195	0,855	80,7	91,7	<2,5	0,25"	1/4"
CP3000-518F	195	0,9	80	91	<2,5	0,25"	1/4"



Szlifierki trzpieniowe proste CP - przemysł

Nr katalogowy	Prędkość obrotowa [rpm]	Średnica tulejki zaciskowej [mm]	Moc [W]	Średnie zużycie powietrza [l/s]	Maks. zużycie powietrza [l/s]
CP3000-518R	18000	6,35	500	13	15
CP3000-520F	20000	6,35	500	12,4	14,3
CP3000-520R	20000	6,35	500	13	15
CP3000-600CR	60000	3,2	90	1,3	3,6
CP3019-18	18000	6,35	375	3,55	7,1
CP3019-20	20000	6,35	375	3	9
CP3019-25	25000	6,35	375	4,5	9
CP3019-31	31000	6,35	375	4,7	10
CP3019-40	40000	6,35	375	5,2	10,4
CP3019-20ES	20000	6,35	375	3,3	8,5
CP3019-25ES	25000	6,35	375	4,5	9
CP3019-31ES	31000	6,35	375	4,7	9,4
CP3019-40ES	40000	6,35	375	5	10
CP3019-40ES CNOMO	40000	6	375	7	10
CP3109-28	20000	6,35	600	15	16
CP3119-12	12000	6,35	900	6	16
CP3119-15	15000	6,35	900	8	17
CP3119-18	18000	6,35	900	10	18
CP3119-22	22000	6,35	900	13	18
CP3119-12ES	12000	6,35	900	6	16
CP3119-15ES	15000	6,35	900	8	17
CP3119-18ES	18000	6,35	900	10	18
CP3119-22ES	22000	6,35	900	13	18
CP3119-12EL	12000	6,35	900	6	16
CP3119-12EXL	12000	6	900	6	16
CP3119-22 CNOMO	22000	6,35	900	13	18
CP3119-22ES CNOMO	22000	6	900	13	18



Nr katalogowy	Długość [mm]	Waga [kg]	Poziom hałas [dba]	Siła dźwięku [dB(A)]	Poziom wibracji [m/s ²]	Wlot powietrza [NPTF]	Przytłacz
CP3000-518R	195	0,855	79,5	90,5	<2,5	0,25"	1/4"
CP3000-520F	195	0,9	81	92	<2,5	0,25"	1/4"
CP3000-520R	195	0,855	80,6	91,6	<2,5	0,25"	1/4"
CP3000-600CR	1,53	0,14	71	82	<2,5	0,25"	1/8"
CP3019-18	169	0,38	75,8	86,8	<2,5	0,25"	1/4"
CP3019-20	169	0,4	74,7	85,7	1,5	0,25"	1/4"
CP3019-25	169	0,38	77,7	88,7	2,6	0,25"	1/4"
CP3019-31	169	0,4	79,3	90,3	2	0,25"	1/4"
CP3019-40	169	0,38	81,2	92,2	<2,5	0,25"	1/4"
CP3019-20ES	249	0,6	73,8	84,8	1,9	0,25"	1/4"
CP3019-25ES	249	0,57	76,9	87,9	3,2	0,25"	1/4"
CP3019-31ES	249	0,6	80,7	91,7	1,6	0,25"	1/4"
CP3019-40ES	249	0,57	80,3	91,3	3	0,25"	1/4"
CP3019-40ES CNOMO	249	0,6	78	89	<2,5	0,25"	1/4"
CP3109-28	222	0,9	85	96	<2,5	0,375"	3/8"
CP3119-12	222	1	76	87	<2,5	0,375"	3/8"
CP3119-15	222	1	81	92	2,2	0,375"	3/8"
CP3119-18	222	1	80	91	1,75	0,375"	3/8"
CP3119-22	222	1	81	92	<2,5	0,375"	3/8"
CP3119-12ES	361	1,4	76	87	<2,5	0,375"	3/8"
CP3119-15ES	361	1,4	81	92	<2,5	0,375"	3/8"
CP3119-18ES	361	1,4	77	88	3,1	0,375"	3/8"
CP3119-22ES	361	1,4	81	92	0,76	0,375"	3/8"
CP3119-12EL	603	2,1	74	85	1,3	0,375"	3/8"
CP3119-12EXL	853	2,7	74	85	1,4	0,375"	3/8"
CP3119-22 CNOMO	222	1,4	81	92	<2,5	0,375"	3/8"
CP3119-22ES CNOMO	363	1,4	81	92	<2,5	0,375"	3/8"

Szlifierki trzpieniowe proste Archimedes

Nr katalogowy	Prędkość obrotowa [rpm]	Średnica tulejki zaciskowej [mm]	Moc [W]	Maks. zużycie powietrza [l/s]	Długość [mm]	Waga [kg]	Poziom hałas [dba]	Poziom wibracji [m/s ²]	Wlot powietrza [NPTF]	Średnica wewnętrzna przewodu [mm]
PRBA-25	28000	6	110	6,66	255	0,6	84,1	1,9	1/8	6
PRBA40A	19000	6	190	8,33	306	0,9	70,5	2,03	1/4	8
PRBD-75E	9600	6 i 8	1100	23,61	398	1,6	81,4	0,88	3/8	12,5
PRBD-75F	9600	6 i 8	1100	23,61	398	1,6	85,3	0,4	3/8	12,5
PRBD75CF	9600	6 i 8	1100	23,61	680	2,6	84,8	1,26	3/8	12,5
SF25	28000	3 i 6	180	8,33	160	0,4	83	1,43	1/4	9
SFD25	2800	3 i 6	180	8,33	295	0,6	82,6	1,48	1/4	9



Nr katalogowy	Prędkość obrotowa [rpm]	Średnica tulejki zaciskowej [mm]	Moc [W]	Maks. zużycie powietrza [l/s]	Długość [mm]	Waga [kg]	Poziom hałasu [dba]	Poziom wibracji [m/s ²]	Włot powietrza [NPTF]	Średnica wewnętrzna przewodu [mm]
F24	24000	6 i 8	700	16,66	231	1,2	78,9	1,68	1/4	12,5
F24A	24000	6 i 8	700	16,66	227	1,2	89,5	1,65	1/4	12,5
FD24	24000	6 i 8	700	16,66	325	1,5	79,7	1,73	1/4	12,5
FD24A	24000	6 i 8	700	16,66	321	1,5	86,6	1,76	1/4	12,5
FK120	12000	6 i 8	700	16,66	233	1,3	83	1,6	1/4	12,5
F180A1	18000	6 i 8	1250	23,61	235	1,1	86,7	1,6	3/8	12,5
F180B1	18000	6 i 8	1250	23,61	235	1,1	88,4	1,99	3/8	12,5
FR045	4800	6 i 8	700	16,66	260	1,3	83	1,6	12,5	12,5

Szlifierki trzpieniowe kątowe CP - warsztatowe

Nr katalogowy	Prędkość obrotowa [rpm]	Średnica tulejki zaciskowej [mm]	Moc [W]	Średnie zużycie powietrza [l/s]	Maks. zużycie powietrza [l/s]	Długość [mm]	Waga [kg]	Siła dźwięku [dB(A)]	Włot powietrza [NPTF]
CP7562	23000	6	180	2,8	9,0	165	0,4	98	1/4"
CP875	22500	6	220	5,2	10,4	124	0,45	112	1/4"
CP9106Q-B	22000	6	240	2,1	9,2	200	0,7	80	1/4"
CP9108Q-B	22000	6	240	1,9	9,2	200	0,7	80	1/4"



Szlifierki trzpieniowe kątowe CP - przemysłowa

Nr katalogowy	Prędkość obrotowa [rpm]	Średnica tulejki zaciskowej [mm]	Moc [W]	Maks. zużycie powietrza [l/s]	Długość [mm]	Waga [kg]	Poziom hałasu [dba]	Siła dźwięku [dB(A)]	Poziom wibracji [m/s ²]	Włot powietrza [NPTF]	Przyłącze
CP3019-12AF	12000	6,35	375	8,3	166	0,6	78	89	<2,5	0,25"	1/4"
CP3019-12AC	12000	6,35	375	8	216	0,5	78	89	1,9	0,25"	1/4"
CP3019-20AC	20000	6,35	375	9,4	216	0,5	82	93	3,4	0,25"	1/4"
CP3030-325F	25000	6,35	300	9,7	154	0,52	85	96	<2,5	0,25"	1/4"
CP3030-325R	25000	6,35	300	10	154	0,52	79,8	90,8	<2,5	0,25"	1/4"
CP3030-330F	30000	6,35	300	10,4	154	0,52	84	95	<2,5	0,25"	1/4"
CP3030-330R	30000	6,35	300	10	154	0,52	77,1	88,1	<2,5	0,25"	1/4"
CP3030-418R	18000	6,35	400	12	174	0,835	75,4	86,4	<2,5	0,25"	1/4"
CP3030-420F	20000	6,35	400	10,1	174	0,835	82	93	<2,5	0,25"	1/4"
CP3030-420R	20000	6,35	400	13	174	0,835	76,2	87,2	<2,5	0,25"	1/4"
CP3030-420AFR	20000	6,35	400	4,35	174	0,835	76,2	87,2	<2,5	0,25"	1/4"
CP3030-424F	24000	6,35	400	10,9	174	0,835	82	93	<2,5	0,25"	1/4"
CP3030-424R	24000	6,35	400	13	174	0,835	77,5	88,5	<2,5	0,25"	1/4"
CP3030-518R	18000	6,35	500	15	174	0,85	80,3	91,3	<2,5	0,25"	1/4"
CP3030-520R	20000	6,35	500	15,5	174	0,85	80	91	<2,5	0,25"	1/4"
CP3109-13AC	13000	6,35	600	7,5	216	1,1	85	96	1,4	0,375"	1/4"



Szlifierki trzpieniowe kątowe Archimedes

Nr katalogowy	Prędkość obrotowa [rpm]	Średnica tulejki zaciskowej [mm]	Moc [W]	Maks. zużycie powietrza [l/s]	Długość [mm]	Waga [kg]	Poziom hałasu [dba]	Poziom wibracji [m/s ²]	Włot powietrza [NPTF]	Wysokość [mm]	Średnica wewnętrzna przewodu [mm]
SFK15	19000	3 i 6	180	8,33	160	0,6	84,4	1,11	1/4	65	9
SFK15/1	19000	3 i 6	180	8,33	160	0,55	84,2	1,15	1/4	52,5	9



Szlifierki kątowe

Szlifierki kątowe CP - warsztat

Nr katalogowy	Prędkość obrotowa [rpm]	Moc [W]	Średnie zużycie powietrza [l/s]	Długość [mm]	Waga [kg]	Poziom hałasu [dba]	Siła dźwięku [dB(A)]	Średnica tarczy [mm]	Przyłącze
CP854	13000	525	2,8	229	1,7	85	96	100	1/4"
CP9122CR	12000	600	7	233	1,9	84	95	115	1/4"
CP9121CR	12000	600	6	240	2,1	84	95	125	1/4"
CP9123	7500	850	5,7	340	3,4	93	104	180	3/8"



Szlifierki kątowe CP - przemysł

Nr katalogowy	Prędkość obrotowa [rpm]	Średnica tulejki zaciskowej [mm]	Moc [W]	Maks. zużycie powietrza [l/s]	Długość [mm]	Waga [kg]	Poziom hałasu [dba]	Siła dźwięku [dB(A)]	Poziom wibracji [m/s ²]	Wlot powietrza [NPTF]
CP3019-18A3	18000	3/8-24	375	9.1	163	0.3	80.4	91.4	2.6	1/4
CP3019-20A3	20000	3/8-24	375	9	163	0.3	82.6	93.6	3.2	1/4
CP3040GASTIM	13500	3/8-24	520	12.5	270	1.7	92	103	3.3	3/8
CP3040GABTIM	13500	3/8-24	520	12.5	210	1.5	88	99	2.4	3/8
CP3109-13A4E5	13000	3/8-24	600	15.1	287	1.5	84	95	<2.5	3/8
CP3109-13A4	13000	3/8-24	600	15.1	217	1.2	85	96	<2.5	3/8
CP3241-284B7E	8400	5/8-11	1650	31,5	321	3,1	91	105	5,2	3,8
CP3450-12AB5	12000	5/8-11	810	17	231	1,7	95	106	5,2	3,8
CP3450-12AA5	12000	-	810	17	231	1,7	95	106	5,96	3,8
CP3450-12ACR4	12000	3/8-24	810	17	230.5	1.46	93.9	104.9	4.6	3/8
CP3450-12AC45	12000	3/8-24	810	17	230.5	1.42	93.8	104.8	5.2	3/8
CP3650-135AC4FK	13500	3/8-24	1700	35	238	1.5	82	93	5	3/8
CP3650-120AB45	12000	5/8-11	1700	32	238	1,75	92.8	82	4,6	3,8
CP3650-120AB5	12000	5/8-11	1700	32	238	1,77	87.3	85	2,5	3,8
CP3650-120AA45	12000	M14	1700	32	238	1,75	82	93	4,6	3,8
CP3650-120AA5	12000	M14	1700	32	238	1,77	82	93	2,2	3,8
CP3650-120AB5VK	12000	5/8-11	1700	32	238	1,9	79	90	1,1	3,8
CP3650-120AH5VK	12000	HEX	1700	32	238	2	79	90	1,1	3,8
CP3650-120AA5VK	12000	M14	1700	32	238	1,9	79	90	2	3,8
CP3650-100AB6VK	10000	5/8-11	1700	32	238	1,9	79	90	1,5	3,8
CP3850-85AB7VE	8500	5/8-11	2100	36	340	2,9	87	98	1,1	1/2
CP3850-85AH7VE	8500	HEX	2100	36	340	2,7	93	104	1	1/2
CP3850-65AB9VE	6500	5/8-11	2100	38	340	2,7	93	104	1,1	1/2
CP3850-65ABVE	6500	5/8-11	2100	38	340	2,3	89	100	<2.5	1/2
CP3850-65AH9VE	6500	HEX	2100	38	340	2,9	93	104	1	1/2



Szlifierki kątowe

Nr katalogowy	Prędkość obrotowa [rpm]	Moc [W]	Maks. zużycie powietrza [l/s]	Długość [mm]	Waga [kg]	Poziom hałasu [dba]	Poziom wibracji [m/s ²]	Średnica tarczy [mm]	Wlot powietrza [NPTF]	Średnica wewnętrzna przewodu [mm]
SK125A9	12000	1200	24,44	233	1.8	86	2,99	125	3/8	12,5
SK125E	12000	750	16,66	233	1.6	92,7	2,71	125	1/4	12,5
SK125D	12000	750	16,66	233	1.6	88,6	2,63	125	1/4	12,5
SK180C9	8500	1400	37,77	341	3.5	86,9	3,1	180	3/8	16
SK180E9	8500	2000	36,1	351	4	85	2,8	180	3/8	16
SC230C5/K	6500	2500	38,8	413	5.45	88,5	2,24	230	3/8	16



Szlifierki proste

Szlifierki proste CP

Nr katalogowy	Prędkość obrotowa [rpm]	Średnica tulejki zaciskowej [mm]	Moc [W]	Maks. zużycie powietrza [l/s]	Długość [mm]	Waga [kg]	Poziom hałasu [dba]	Siła dźwięku [dB(A)]	Poziom wibracji [m/s ²]	Wlot powietrza [NPTF]
CP3119-123X	12000	1/2-13	900	16	236	1.7	81	89	<2.5	0.375 "
CP3119-12E53X	12000	3/8-24	900	16	338	1.7	77	88	5.2	0.375 "
CP3119-12E54	12000	3/8-24"	900	16	338	1.8	78	89	2.5	0.375 "
CP3119-15E52	15000	3/8-24	900	16	338	1.6	77	88	<2.5	0.375 "
CP3119-15E53	15000	3/8-24"	900	6.3	338	1.7	78	89	6.3	0.375 "
CP3119-18E53	18000	3/8-24	900	16	338	1.7	77	88	5.2	0.375 "
CP3451-16SE25	16000	3/8-24"	600	13.1	346	1.5	82.3	93.3	2.7	0.375 "
CP3451-18SE3	18000	3/8-24"	750	17.4	351	1.6	83.8	94.8	5.1	0.375 "
CP3249-GABSUDE	4500	5/8-11"	2400	33	492	6.3	82	93	<2.5	0.5 "
CP3249-GABSYGE	6000	5/8-11"	2700	41	492	5.6	82	93	<2.5	0.5 "



Szlifierki proste

Nr katalogowy	Prędkość obrotowa	Moc [W]	Maks. zużycie powietrza [l/s]	Długość [mm]	Waga [kg]	Poziom hałas [dba]	Poziom wibracji [m/s ²]	Średnica tarczy [mm]	Wlot powietrza [NPTF]	Średnica wewnętrzna przewodu [mm]
SZ100A1	8500	1100	25	510	3.5	85	2,8	100	3/8	16
SZ100D1	8500	1400	27,5	510	3.8	83	2,34	100	3/8	16
SZ150A1	6100	1100	25	510	3.8	85	2,8	150	3/8	16
SZ150C1	6100	2500	38,8	560	6.5	86,8	3,29	150	3/8	16
SZ180A1	8500	1100	25	470	3.5	85	2,8	180	3/8	16
SZ180D1	8500	1400	27,5	470	3.7	88	3,29	180	3/8	16
SZ230C1	6500	2500	38,8	526	5.4	91,1	3,94	230	3/8	16
SZ080A1	9600	1100	23,6	400	2	85,5	2,3	80	3/8	12,5
PRBD-75C	9600	1100	23,6	680	2.6	95,4	1,26	75	3/8	12,5



Szlifierki oscylacyjne

Szlifierki oscylacyjne mimośrodowe CP - warsztatowe

Nr katalogowy	Moc [W]	Prędkość obrotów luzem [rpm]	Średnica dysku elastycznego [mm]	Gwint wrzeciona [cal]	Zużycie powietrza przy obrotach luzem [l/s]	Średnie zużycie powietrza [l/s]	Waga [kg]
CP7225-3	210	12000	75	5/16-24	3.9	7.8	0.63
CP7225E-3	210	12000	75	5/16-24	3.9	7.8	0.63
CP7225CVE-3	210	12000	75	5/16-24	3.9	7.8	0.66
CP7255-3	210	12000	75	5/16-24	3.9	7.8	0.63
CP7255E-3	210	12000	75	5/16-24	3.9	7.8	0.63
CP7255CVE-3	210	12000	75	5/16-24	3.9	7.8	0.66
CP3510	210	12000	125	5/16-24	9.2	8	0.7
CP3511	210	12000	125	5/16-24	9.2	8	0.7
CP3512	210	12000	125	5/16-24	9.2	8	0.8
CP3514	210	12000	125	5/16-24	9.2	8	0.8
CP7225	210	12000	150	5/16-24	8	7.6	0.8
CP7225E	210	12000	150	5/16-24	8	7.6	0.8
CP7225CV	210	12000	150	5/16-24	8	7.6	0.8
CP7225CVE	210	12000	150	5/16-24	8	7.6	0.8
CP7225SVE	210	12000	150	5/16-24	8	7.6	0.8
CP7255	210	12000	150	5/16-24	8	7.6	0.8
CP7255E	210	12000	150	5/16-24	8	7.6	0.8
CP7255CV	210	12000	150	5/16-24	8	7.6	0.8
CP7255CVE	210	12000	150	5/16-24	8	7.6	0.8
CP7255SV	210	12000	150	5/16-24	8	7.6	0.8
CP7255SVE	210	12000	150	5/16-24	8	7.6	0.8
CP7215	210	12000	150	5/16-24	8	7.6	0.8
CP7215E	210	12000	150	5/16-24	8	7.6	0.8
CP7215CVE	210	12000	150	5/16-24	8	7.6	0.8
CP7215SVE	210	12000	150	5/16-24	8	7.6	0.8
CP7263E	210	10000	74x109	5/16-24	8.5	8.5	0.7
CP7263CVE	210	10000	74x108	5/16-24	8.5	8.5	0.7
CP7264E	210	10000	70x198	5/16-24	8.5	8.5	0.7
CP7264CVE	210	10000	70x198	5/16-24	8.5	8.5	0.8
CP7266E	210	10000	80x130	5/16-24	8.5	8.5	0.7
CP7266CVE	210	10000	80x130	5/16-24	8.5	8.5	0.7
CP7255H	210	11000	150	5/16-24	8	8.5	0.9
CP7255HE	210	11000	150	5/16-24	8	8.5	0.9
CP7255HCVE	210	11000	150	5/16-24	8	8.5	0.9
CP7215H	210	11000	150	5/16-24	8	8.5	0.9
CP7267E	210	10000	100x144 delta	5/16-24	8.5	8.5	3.2
CP7267CVE	210	10000	100x144 delta	5/16-24	8.5	8.5	3.7
CP7215HE	210	11000	150	5/16-24	8	8.5	0.9
CP7215HCVE	210	11000	150	5/16-24	8	8.5	0.9
CP870	210	11000	150	5/16-24	3.9	8.5	1.93
CP7200	210	15000	50&75	5/16-24	49	9.9	0.68
CP7201	210	2500	75	5/16-24	4.9	8.5	0.79



Nr katalogowy	Mocowanie materiału ściernego	Odciąg	Poziom wi- bracji wg ISO 28927 a [m/s ²]	Poziom wi- bracji wg ISO 28927 K [m/s ²]	Ciśnienie aku- styczne ISO 15744 [dB(A)]	Moc aku- styczna ISO 15744 [dB(A)]	Gniazdo końcówki powietrznej [cał]
CP7225-3	PSA	NV	2.5	1.4	76	87	1/4
CP7225E-3	H&L	NV	2.5	1.3	76	87	1/4
CP7225CVE-3	H&L	CV	2.5	1.3	78	87	1/4
CP7255-3	PSA	NV	4.4	1.5	76	86	1/4
CP7255E-3	H&L	NV	4.4	1.5	76	87	1/4
CP7255CVE-3	H&L	CV	4.4	1.5	76	87	1/4
CP3510	H&L	SV	3	1.3	81	92	1/4
CP3511	PSA	SV	3	1.3	81	92	1/4
CP3512	H&L	SV	3	1.3	81	92	1/4
CP3514	H&L	SV	3	1.3	81	92	1/4
CP7225	PSA	no	7.65	3.2	81	92	1/4
CP7225E	H&L	no	3.7	2.1	81	92	1/4
CP7225CV	PSA	CV	7.65	3.2	81	92	1/4
CP7225CVE	H&L	CV	3.7	2.1	81	92	1/4
CP7225SVE	H&L	SV	3.7	2.1	81	92	1/4
CP7255	PSA	no	8.22	2.3	81	92	1/4
CP7255E	H&L	no	5.13	1.8	81	92	1/4
CP7255CV	PSA	CV	8.22	2.3	81	92	1/4
CP7255CVE	H&L	CV	5.13	1.8	81	92	1/4
CP7255SV	PSA	SV	8.22	2.3	81	92	1/4
CP7255SVE	H&L	SV	5.13	1.8	81	92	1/4
CP7215	PSA	no	8.54	2.9	81	92	1/4
CP7215E	H&L	no	5.65	1.8	81	92	1/4
CP7215CVE	H&L	CV	5.65	1.8	81	92	1/4
CP7215SVE	H&L	SV	5.65	1.8	81	92	1/4
CP7263E	H&L	no	9.4	3	78	89	1/4
CP7263CVE	H&L	CV	8.9	2.1	78	89	1/4
CP7264E	H&L	no	9.2	3.4	78	89	1/4
CP7264CVE	H&L	CV	7.2	2.1	78	89	1/4
CP7266E	H&L	no	7.3	2.9	78	89	1/4
CP7266CVE	H&L	CV	7.7	2.8	78	89	1/4
CP7255H	H&L	NV	5.4	2.4	81	92	1/4
CP7255HE	H&L	NV	3.1	5.2	82	93	1/4
CP7255HCVE	H&L	CV	3.1	5.2	83	94	1/4
CP7215H	PSA	NV	4.4	2.8	84	95	1/4
CP7267E	H&L	no	9.6	3.2	78	89	1/4
CP7267CVE	H&L	CV	9	3.7	78	89	1/4
CP7215HE	H&L	NV	4.4	2.8	85	96	1/4
CP7215HCVE	H&L	CV	4.4	2.8	86	97	1/4
CP870	PSA	NV	13.6	4.3	83	94	1/4
CP7200	H&L	no	7.1	5.9	86	97	1/4
CP7201	H&L	no	<2.5	<2.5	88	99	1/4

Szlifierki oscylacyjne mimośrodowe CP - przemysłowe

Nr katalogowy	Moc [W]	Prędkość obrotów luzem [rpm]	Średnica dysku elastycznego [mm]	Gwint wrzeciona [cał]	Zużycie powietrza przy obrotach biegu luzem [l/s]	Średnie zużycie powietrza [l/s]	Waga [kg]
CP7215CV	210	12000	150	5/16-24	8	7.6	0.8
CP7215SV	210	12000	150	5/16-24	8	7.6	0.8
CP7220CVE	210	12000	150	5/16-24	7.8	7.8	0.8
CP7220E	210	12000	150	5/16-24	7.8	7.8	0.8
CP7220SVE	210	12000	150	5/16-24	7.8	7.8	0.8
CP7250CVE	210	12000	150	5/16-24	7.8	7.8	0.8
CP7250E	210	12000	150	5/16-24	7.8	7.8	0.8
CP7250HCVE	210	12000	150	5/16-24	7.8	7.8	0.9
CP7250SVE	210	12000	150	5/16-24	7.8	7.8	0.8
CP7220HE	210	12000	150	5/16-24	7.8	7.8	0.9
CP9534	210	9000	150	5/16-24	3.2	3.2	1.3
CP9674	210	9000	150	5/16-24	3.2	3.2	1.3
CP7250HE	210	12000	150	5/16-24	7.8	7.8	0.9



str. 551



Złącza GEKA

str. 551



Szybkozłącza

str. 778



Przewody pneumatyczne

str. 437



Armatura gwintowana

Nr katalogowy	Moc [W]	Mocowanie materiału ściernego	Odciąg	Poziom wi- bracji wg ISO 28927 a [m/s ²]	Poziom wi- bracji wg ISO 28927 K [m/s ²]	Ciśnienie akustyczne ISO 15744 [dB(A)]	Moc aku- styczna ISO 15744 [dB(A)]	Gniazdo końcówki powietrznej [cał]
CP7215CV	210	PSA	CV	8.54	2.9	81	92	1/4
CP7215SV	210	PSA	SV	8.54	2.9	81	92	1/4
CP7220CVE	210	H&L	CV	3.2	1.4	76	87	1/4
CP7220E	210	H&L	no	3.4	1.3	76	87	1/4
CP7220SVE	210	H&L	SV	3.2	1.4	76	87	1/4
CP7250CVE	210	H&L	CV	5.7	2.9	76	87	1/4
CP7250E	210	H&L	no	5	2.3	76	87	1/4
CP7250HCVE	210	H&L	CV	4.4	1.9	81	92	1/4
CP7250SVE	210	H&L	SV	5.7	2.9	76	87	1/4
CP7220HE	210	H&L	SV	5.1	3.2	81	92	1/4
CP9534	210	H&L	CV	2.58	1.2	83	94	1/4
CP9674	210	H&L	CV	2.54	1.2	83	94	1/4
CP7250HE	210	H&L	no	5.1	3.2	81	92	1/4

Szlifierki taśmowe

Szlifierki taśmowe CP - warsztat

Nr katalogowy	Prędkość obrotowa [rpm]	Moc [W]	Maks. zużycie powietrza [l/s]	Długość [mm]	Waga [kg]	Poziom hałasu [dba]	Siła dźwięku [dB(A)]	Poziom wi- bracji [m/s ²]
CP7268	5000	300	4	420	2.75	93	104	19
CP858	18000	300	5.2	275	0.85	92.8	103.8	<2.5
CP9779	22000	260	6.6	304	0.9	90.5	101.5	<2.5
CP9780	20000	380	7.1	380	1.5	90.5	101.5	<2.5
CP5080-3260D12	26000	300	4.2	280	0.77	81.5	92.5	<2,5
CP5080-3260D12K	26000	300	4.2	280	0.77	81.5	92.5	<2,5
CP5080-3260H19	26000	300	8.4	370	1.14	79.2	90.2	<2,5
CP5080-4200D24	20000	400	5.1	390	1.39	78	89	<2,5
CP5080-4200H18	20000	400	5.15	340	1.28	80	91	<2,5
CP5080-4200H18K	20000	400	5.1	340	1.39	78	89	<2,5
CP5080-5220H18	22000	560	6.4	340	1.48	84	95	<2,5



Szlifierki taśmowe CP - przemysł

Nr katalogowy	Prędkość obrotowa [rpm]	Moc [W]	Maksymalne zużycie powietrza [l/s]	Długość [mm]	Waga [kg]	Poziom hałasu [dba]	Siła dźwięku [dB(A)]	Poziom wi- bracji [m/s ²]
CP5080-4200H18	20000	400	5.15	340	1.28	80	91	<2,5
CP5080-3260D12	26000	300	4.2	280	0.77	81.5	92.5	<2,5
CP5080-4200H18K	20000	400	5.1	340	1.39	78	89	<2,5



Szlifierki czotowe – pionowe

Szlifierki czotowe

new

Nr katalogowy	Prędkość obrotowa [rpm]	Śr. tulejki zaciskowej [mm]	Moc [W]	Maks. zużycie powietrza [l/s]	Długość [mm]	Waga [kg]	Poziom hałasu [dba]	Siła dźwięku [dB(A)]	Poziom wi- bracji [m/s ²]	Wlot powietrza [NPTF]
CP3349-SALAVADE	7700	5/8-11	3000	46	280	4.2	88	99	4.6	1/2
CP3349-SALAVETE	6000	5/8-11	3000	43	280	4.4	84	95	<2.5	1/2
CP3349-SALAVELE	6500	5/8-11	3000	44	280	4.4	87	98	4	1/2



Szlifierki czotowe

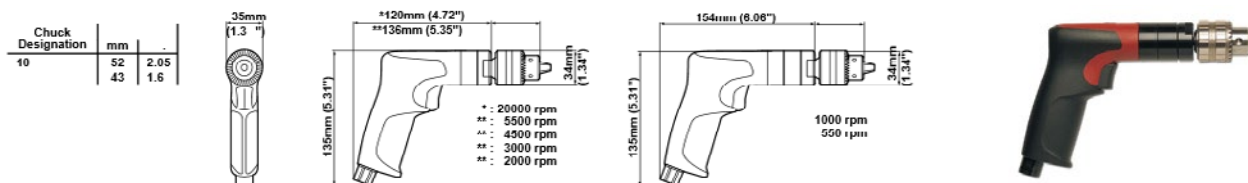
Nr katalogowy	Prędkość obrotowa [rpm]	Moc [W]	Maks. zużycie powietrza [l/s]	Długość [mm]	Waga [kg]	Poziom hałasu [dba]	Poziom wi- bracji [m/s ²]	Średnica tarczy [mm]	Wlot powietrza [NPTF]	Śr. wewnętrzna przewodu [mm]
SC150A5	6100	2500	38,88	206	4.9	82,3	2,5	150	3/8	16
SC180B5	8000	2100	37,5	173	3.9	86,4	2,1	180	3/8	16
SC180C5	8000	2500	38,88	185	4.8	91,1	1,8	180	3/8	16
SC230A5	6500	2500	38,88	190	5.3	82,8	2,48	230	3/8	16
SC230C5	6500	2500	38,88	185	5	91,5	0,96	230	3/8	16



WIERTARKI PNEUMATYCZNE

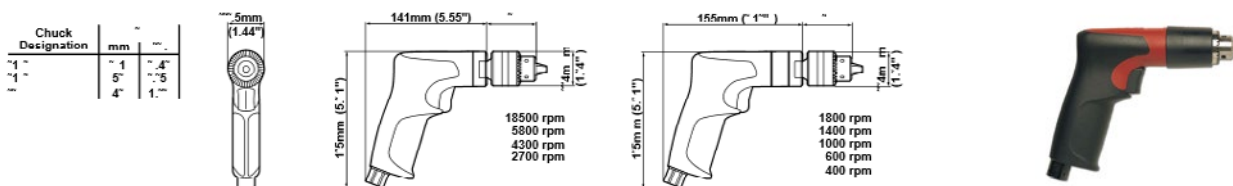
Wiertarki pistoletowe

Wiertarki pistoletowe 0.35 kW (0.5 hp) - 550 do 20000 obr/min



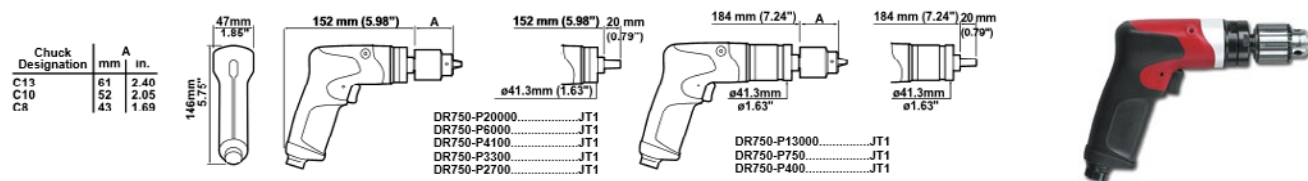
Nr katalogowy	Prędkość obrotowa [rpm]	Moc [W]	Rozmiar uchwytu [mm]	Moment maksymalny [Nm]	Średnica wewnętrzna przewodu [mm]	Waga [kg]	Przepływ powietrza [l/s]	Gwint na złączu doprowadzania powietrza [cal]
DR350-P20000-C8	20000	350	8	0.6	6	0.62	9.5	1/4
DR350-P5500-C8	5500	350	8	2.3	6	0.62	9.5	1/4
DR350-P4500-C8	4500	350	8	2.7	6	0.62	9.5	1/4
DR350-P3000-C8	3000	350	8	4.0	6	0.62	9.5	1/4
DR350-P2000-C8	2000	350	8	5.4	6	0.62	9.5	1/4
DR350-P1000-C10	1000	350	10	12.7	6	0.79	9.5	1/4
DR350-P550-C10	550	350	10	18.6	6	0.79	9.5	1/4
DR350-P20000	20000	350		0.6	6	0.49	9.5	1/4
DR350-P5500	5500	350		2.3	6	0.49	9.5	1/4
DR350-P4500	4500	350		2.7	6	0.49	9.5	1/4
DR350-P3000	3000	350		4.0	6	0.49	9.5	1/4
DR350-P2000	2000	350		5.4	6	0.49	9.5	1/4
DR350-P1000	1000	350		12.7	6	0.57	9.5	1/4
DR350-P550	550	350		18.6	6	0.57	9.5	1/4

Wiertarki pistoletowe 0.5 kW (0.68 hp) - 400 do 18500 obr/min



Nr katalogowy	Prędkość obrotowa [rpm]	Moc [W]	Rozmiar uchwytu [mm]	Moment maksymalny [Nm]	Średnica wewnętrzna przewodu [mm]	Waga [kg]	Przepływ powietrza [l/s]	Gwint na złączu doprowadzania powietrza [cal]
DR500-P18500-C8	18500	500	8	1.0	10	0.67	14	1/4
DR500-P5800-C8	5800	500	8	3.1	10	0.67	14	1/4
DR500-P4300-C8	4300	500	8	4.2	10	0.67	14	1/4
DR500-P2700-C8	2700	500	8	6.9	10	0.67	14	1/4
DR500-P1800-C10	1800	500	10	9.9	10	0.84	14	1/4
DR500-P1400-C10	1400	500	10	13.4	10	0.84	14	1/4
DR500-P1000-C10	1000	500	10	18.0	10	0.84	14	1/4
DR500-P600-C13	600	500	13	28.7	10	0.96	14	1/4
DR500-P400-C13	400	500	13	46.0	10	0.96	14	1/4
DR500-P18500	18500	500		1.0	10	0.56	14	1/4
DR500-P5800	5800	500		3.1	10	0.56	14	1/4
DR500-P4300	4300	500		37.17	10	0.56	14	1/4
DR500-P2700	2700	500		6.9	10	0.56	14	1/4
DR500-P1800	1800	500		9.9	10	0.64	14	1/4
DR500-P1400	1400	500		13.4	10	0.64	14	1/4
DR500-P1000	1000	500		18.0	10	0.64	14	1/4
DR500-P600	600	500		28.7	10	0.64	14	1/4
DR500-P400	400	500		46.0	10	0.64	14	1/4

Wiertarki pistoletowe - wysoka moc: 0.75kW (1 hp) - 400 do 20000 obr/min



Nr katalogowy	Prędkość obrotowa [rpm]	Moc [W]	Rozmiar uchwytu [mm]	Moment maksymalny [Nm]	Średnica wewnętrzna przewodu [mm]	Waga [kg]	Przepływ powietrza [l/s]	Gwint na złączu doprowadzania powietrza [cal]
DR750-P20000-C8	20000	750	8	1.6	10	1.1	14	1/4
DR750-P6000-C8	6000	750	8	5.3	10	1.1	14	1/4
DR750-P4100-C8	4100	750	8	7.1	10	1.1	14	1/4
DR750-P3300-C10	3300	750	10	9.6	10	1.1	14	1/4
DR750-P2700-C10	2700	750	10	11.1	10	1.1	14	1/4
DR750-P1300-C10	1300	750	10	23.9	10	1.6	14	1/4
DR750-P750-C13	750	750	13	41.0	10	1.6	14	1/4
DR750-P400-C13	400	750	13	55.0	10	1.6	14	1/4
DR750-P20000-JT1	20000	750		1.6	10	0.9	14	1/4
DR750-P6000-JT1	6000	750		5.3	10	0.9	14	1/4
DR750-P4100-JT1	4100	750		7.1	10	0.9	14	1/4
DR750-P3300-JT1	3300	750		9.6	10	0.9	14	1/4
DR750-P2700-JT1	2700	750		11.1	10	0.9	14	1/4
DR750-P1300-JT1	1300	750		23.9	10	1.15	14	1/4
DR750-P750-JT1	750	750		41.0	10	1.15	14	1/4
DR750-P400-JT1	400	750		55.0	10	1.15	14	1/4
DR750-P20000	20000	750		1.6	10	0.9	14	1/4
DR750-P6000	6000	750		5.3	10	0.9	14	1/4
DR750-P4100	4100	750		7.1	10	0.9	14	1/4
DR750-P3300	3300	750		9.6	10	0.9	14	1/4
DR750-P2700	2700	750		11.1	10	0.9	14	1/4
DR750-P1300	1300	750		23.9	10	1.15	14	1/4
DR750-P750	750	750		41.0	10	1.15	14	1/4
DR750-P400	400	750		55.0	10	1.15	14	1/4

Wiertarki pistoletowe

Nr katalogowy	Prędkość obrotowa [rpm]	Moc [W]	Rozmiar uchwytu [mm]	Maks. zużycie powietrza [l/s]	Wlot powietrza [NPTF]	Typ rękojści	Średnica wewnętrzna przewodu [mm]	Waga [kg]
WI329B2	2900	300	0-8	8,89	1/4	PISTOLETOWA	8	0.93
WI354B2	5400	300	0-8	8,90	1/4	PISTOLETOWA	8	0.93
WI426C2	2600	380	1-10	9,9	1/4	PISTOLETOWA	8	0.98
WI418D2	1800	400	1-10	11,11	1/4	PISTOLETOWA	8	1.52
WI608D2	750	400	1-13	11,11	1/4	PISTOLETOWA	8	1.82



str. 819



Obejmy

str. 989



Rozdzielacze

str. 551



Szybkozłącza

str. 778



Węże pneumatyczne

Klucze udarowe akumulatorowe

Klucze udarowe akumulatorowe

Nr katalogowy	Rozmiar wrzeciona [cal]	Obroty biegu luzem [obr/min]	Moment maksymalny [Nm]	Moment roboczy [Nm]	Waga z baterią [kg]	Długość [mm]	Wysokość [mm]
CP8848	1/2 z pierścieniem ustalającym	1,900	1,050	68-950	3,15	243	251
CP8848KIT	1/2 z pierścieniem ustalającym	1,900	1,050	68-950	2,43	243	251
CP8848-2	2" wydłużone wrzeciono	1,900	1,050	68-950	3,35	291	251
CP8848-2KIT	2" wydłużone wrzeciono	1,900	1,050	68-950	3,35	291	261
CP8828	3/8 z pierścieniem ustalającym	2,400	205		1,81	152	237.5
CP8828KIT	3/8 z pierścieniem	2,400	205		1,81	152	237.5



Nr katalogowy	Szerokość [mm]	Poziom hałasu zgodny z EN60745 [dB(A)]	Natężenie hałasu zgodne z EN60745 [dB(A)]	Wibracje zgodne z EN60745 [m/s ² -k]	Napięcie znamionowe [V]	Pojemność [Ah]
CP8848	81	89	100	12.2(2.3)	20	4
CP8848KIT	81	89	100	12.2(2.3)	20	4
CP8848-2	81	89	100	12.2(2.3)	20	4
CP8848-2KIT	81	89	100	12.2(2.3)	20	4
CP8828	58.4	89.5	100.5	2.5(1.5)	20	4
CP8828KIT	58.4	89.5	100.5	2.5(1.5)	20	4

Akcesoria

Nr katalogowy	Napięcie [V]	Ah [Ah]	Czas ładowania	Wymiary [mm]	Waga [kg]
CP12XP	12	1.5	30	51 x 46 x 87	0.19
CP20XP	20	4	90	62 x 77 x 130	0.725
CP12CHE 12V EU	12	1.5	30	72 x 120 x 170	0.54
CP20CHE 20V EU	20	4	90	91 x 125 x 190	0.72



str. 551



Złącza GEKA

str. 588



Przygotowanie sprężonego powietrza

str. 774



Węże pneumatyczne

str. 439



Armatura gwintowana

Wiertarki kątowe - głowice kątowe 90° do dużych obciążeń: 0.28 kW (0.38 hp) - 770 - 2100 obr/min

Nr katalogowy	Prędkość obrotowa [rpm]	Moc [W]	Średnica wewnętrzna przewodu [mm]	Waga [kg]	Przepływ powietrza [l/s]	Gwint na złączu doprowadzania powietrza [cal]
D3141-S-2100	2100	280	6	0.86	9.4	1/4
D3141-S-770	770	280	6	1.00	9.4	1/4
D3141-L-2100	2100	280	6	0.86	9.4	1/4
D3141-L-770	770	280	6	1.0	9.4	1/4
D3143-S-2100	2100	280	6	0.96	9.4	1/4
D3143-S-770	770	280	6	1.00	9.4	1/4
D3143-L-2100	2100	280	6	0.96	9.4	1/4



Wiertarki kątowe - głowica kątowna Kompakt 30° i 45°: 0.3 kW (0.4 hp) - 550 do 5500 obr/min

Nr katalogowy	Prędkość obrotowa [rpm]	Moc [W]	Średnica wewnętrzna przewodu [mm]	Waga [kg]	Przepływ powietrza [l/s]	Gwint na złączu doprowadzania powietrza [cal]
DR300-T5500-T5-30	5500	300	6	0.62	9.5	1/4
DR300-T4500-T5-30	4500	300	6	0.62	9.5	1/4
DR300-T3000-T5-30	3000	300	6	0.62	9.5	1/4
DR300-T2000-T5-30	2000	300	6	0.62	9.5	1/4
DR300-T1000-T5-30	1000	300	6	0.70	9.5	1/4
DR300-T5500-S5-30	5500	300	6	0.62	9.5	1/4
DR300-T4500-S5-30	4500	300	6	0.62	9.5	1/4
DR300-T3000-S5-30	3000	300	6	0.62	9.5	1/4
DR300-T2000-S5-30	2000	300	6	0.62	9.5	1/4
DR300-T1000-S5-30	1000	300	6	0.70	9.5	1/4
DR300-T5500-T5-45	5500	300	6	0.68	9.5	1/4
DR300-T4500-T5-45	4500	300	6	0.68	9.5	1/4
DR300-T3000-T5-45	3000	300	6	0.68	9.5	1/4
DR300-T2000-T5-45	2000	300	6	0.68	9.5	1/4
DR300-T1000-T5-45	1000	300	6	0.76	9.5	1/4
DR300-T550-T5-45	550	300	6	0.76	9.5	1/4
DR300-T5500-S5-45	5500	300	6	0.68	9.5	1/4
DR300-T4500-S5-45	4500	300	6	0.68	9.5	1/4
DR300-T3000-S5-45	3000	300	6	0.68	9.5	1/4
DR300-T2000-S5-45	2000	300	6	0.68	9.5	1/4
DR300-T1000-S5-45	1000	300	6	0.76	9.5	1/4
DR300-T550-S5-45	550	300	6	0.76	9.5	1/4



Wiertarki kątowe - głowica kątowna Kompakt i Standard 360°: 0.3 kW (0.4 hp) - 1000 do 5500 obr/min

Nr katalogowy	Prędkość obrotowa [rpm]	Moc [W]	Średnica wewnętrzna przewodu [mm]	Waga [kg]	Przepływ powietrza [l/s]	Gwint na złączu doprowadzania powietrza [cal]
DR300-T5500-T5-360	5500	300	6	0.70	9.5	1/4
DR300-T4500-T5-360	4500	300	6	0.70	9.5	1/4
DR300-T3000-T5-360	3000	300	6	0.70	9.5	1/4
DR300-T2000-T5-360	2000	300	6	0.70	9.5	1/4
DR300-T1000-T5-360	1000	300	6	0.78	9.5	1/4
DR300-T5500-S5-360	5500	300	6	0.70	9.5	1/4
DR300-T4500-S5-360	4500	300	6	0.70	9.5	1/4
DR300-T3000-S5-360	3000	300	6	0.70	9.5	1/4
DR300-T2000-S5-360	2000	300	6	0.70	9.5	1/4
DR300-T1000-S5-360	1000	300	6	0.78	9.5	1/4
DR300-T5500-T6-360	5500	300	6	0.77	9.5	1/4
DR300-T4500-T6-360	4500	300	6	0.77	9.5	1/4
DR300-T3000-T6-360	3000	300	6	0.77	9.5	1/4
DR300-T2000-T6-360	2000	300	6	0.77	9.5	1/4
DR300-T1000-T6-360	1000	300	6	0.85	9.5	1/4
DR300-T550-T6-360	550	300	6	0.85	9.5	1/4
DR300-T5500-S6-360	5500	300	6	0.77	9.5	1/4
DR300-T4500-S6-360	4500	300	6	0.77	9.5	1/4
DR300-T3000-S6-360	3000	300	6	0.77	9.5	1/4
DR300-T2000-S6-360	2000	300	6	0.77	9.5	1/4
DR300-T1000-S6-360	1000	300	6	0.85	9.5	1/4
DR300-T550-S6-360	550	300	6	0.85	9.5	1/4

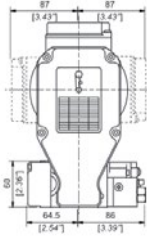
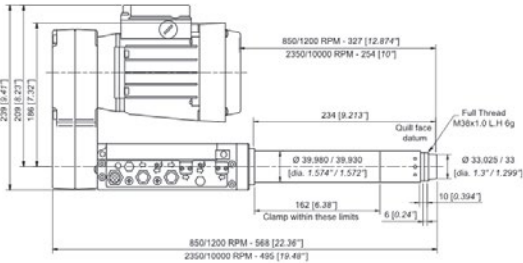


Wiertarki z automatycznym posuwem Desoutter

new

Wiertarki o napędzie elektrycznym - posuw pneumatyczny - seria AFDE200

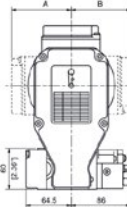
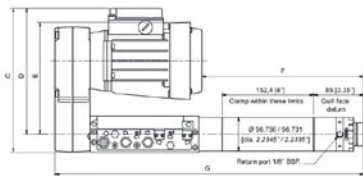
Zużycie powietrza na cykl [l/s]: 0.032



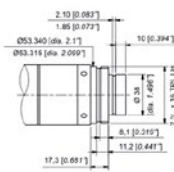
Nr katalogowy	Prędkość obrotowa [rpm]	Moc [W]	Siła nacisku [N]	Skok [mm]	Waga [kg]
AFDE200-850	850	250	320	90	10.1
AFDE200-1200	1200	250	320	90	10.1
AFDE200-2350	2350	250	320	90	10.1
AFDE200-2850	2850	250	320	90	10.1
AFDE200-3750	3750	250	320	90	10.1
AFDE200-4600	4600	250	320	90	10.1
AFDE200-5250	5250	250	320	90	10.1
AFDE200-8000	8000	250	320	90	10.1
AFDE200-10000	10000	250	320	90	10.1

Wiertarki o napędzie elektrycznym - posuw pneumatyczny - seria AFDE400

Zużycie powietrza na cykl [l/s]: 1



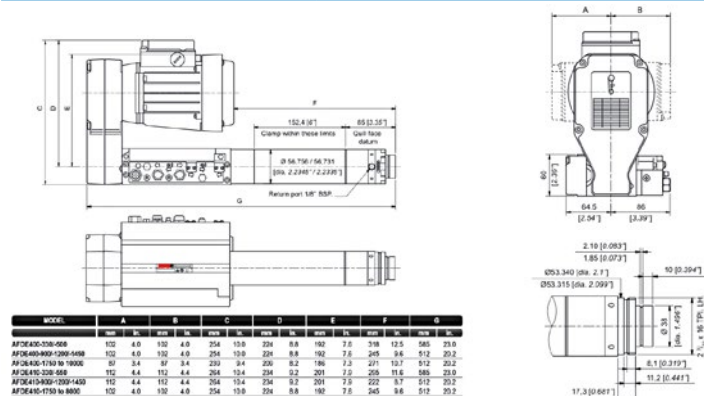
MODEL	A	B	C	D	E	F	G
AFDE400-330	102	4.0	130	4.0	254	15.0	234
AFDE400-550	102	4.0	130	4.0	254	15.0	234
AFDE400-900	102	4.0	130	4.0	254	15.0	234
AFDE400-1200	102	4.0	130	4.0	254	15.0	234
AFDE400-1450	102	4.0	130	4.0	254	15.0	234
AFDE400-1750	102	4.0	130	4.0	254	15.0	234
AFDE400-2350	102	4.0	130	4.0	254	15.0	234
AFDE400-2850	102	4.0	130	4.0	254	15.0	234
AFDE400-3750	102	4.0	130	4.0	254	15.0	234
AFDE400-4600	102	4.0	130	4.0	254	15.0	234
AFDE400-5250	102	4.0	130	4.0	254	15.0	234
AFDE400-8000	102	4.0	130	4.0	254	15.0	234
AFDE400-10000	102	4.0	130	4.0	254	15.0	234



Nr katalogowy	Prędkość obrotowa [rpm]	Moc [W]	Siła nacisku [N]	Skok [mm]	Waga [kg]
AFDE400-330	330	370	724	100	14.4
AFDE400-550	550	370	724	100	14.4
AFDE400-900	900	370	724	100	13.4
AFDE400-1200	1200	370	724	100	13.4
AFDE400-1450	1450	370	724	100	13.4
AFDE400-1750	1750	370	724	100	11.4
AFDE400-2350	2350	330	724	100	11.4
AFDE400-2850	2850	330	724	100	11.4
AFDE400-3750	3750	330	724	100	11.4
AFDE400-4600	4600	330	724	100	11.4
AFDE400-5250	5250	330	724	100	11.4
AFDE400-8000	8000	330	724	100	11.4
AFDE400-10000	10000	330	724	100	11.4

Wiertarki o napędzie elektrycznym - posuw pneumatyczny - seria AFDE410

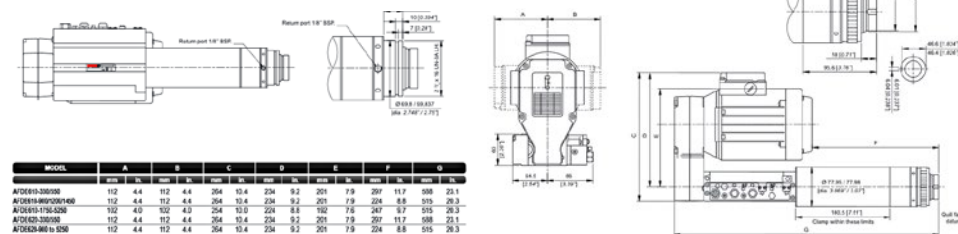
Zużycie powietrza na cykl [l/s]: 1



Nr katalogowy	Prędkość obrotowa [rpm]	Moc [W]	Siła nacisku [N]	Skok [mm]	Waga [kg]
AFDE410-330	330	750	724	100	16
AFDE410-550	550	750	724	100	16
AFDE410-900	900	750	724	100	15
AFDE410-1200	1200	750	724	100	15
AFDE410-1450	1450	750	724	100	15
AFDE410-1750	1750	750	724	100	12.4
AFDE410-2350	2350	750	724	100	12.4
AFDE410-2850	2850	750	724	100	12.4
AFDE410-3750	3750	750	724	100	12.4
AFDE410-4600	4600	750	724	100	12.4
AFDE410-5250	5250	750	724	100	12.4
AFDE410-8000	8000	750	724	100	12.4

Wiertarki o napędzie elektrycznym - posuw pneumatyczny - seria AFDE610

Zużycie powietrza na cykl [l/s]: 2.5



Nr katalogowy	Prędkość obrotowa [rpm]	Moc [W]	Siła nacisku [N]	Skok [mm]	Waga [kg]
AFDE610-330	330	750	1557	100	21
AFDE610-550	550	750	1557	100	21
AFDE610-900	900	750	1557	100	20
AFDE610-1200	1200	750	1557	100	20
AFDE610-1450	1450	750	1557	100	20
AFDE610-1750	1750	750	1557	100	18.4
AFDE610-2350	2350	750	1557	100	18.4
AFDE610-2850	2850	750	1557	100	18.4
AFDE610-3750	3750	750	1557	100	18.4
AFDE610-4600	4600	750	1557	100	18.4
AFDE610-5250	5250	750	1557	100	18.4

str. 819



Obejmy

str. 989



Rozdzielacze

str. 475



Szybkozłącza

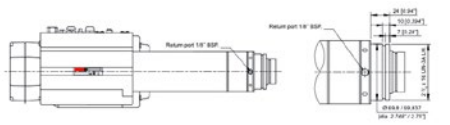
str. 466



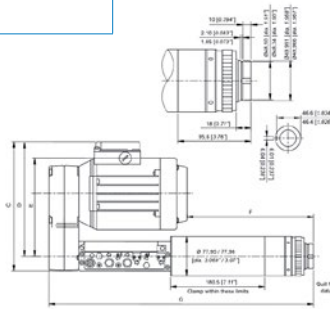
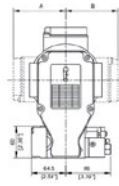
Tłumiki powietrza

Wiertarki o napędzie elektrycznym - posuw pneumatyczny - seria AFDE620

Zużycie powietrza na cykl [l/s]: 2.5



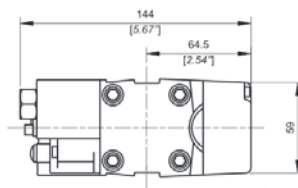
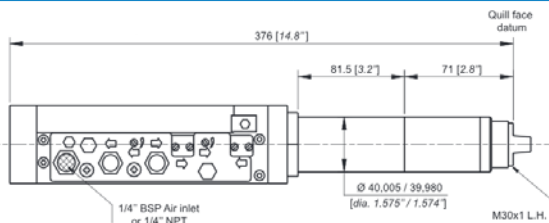
MODEL	A	B	C	D	E	F	G	H	I	J				
AFDE620-330	112	4.4	112	4.4	264	12.4	234	9.2	201	7.9	207	11.7	108	23.1
AFDE620-550	112	4.4	112	4.4	264	12.4	234	9.2	201	7.9	204	8.9	105	26.3
AFDE620-900	112	4.0	102	4.0	254	12.0	224	8.8	192	7.8	207	8.7	105	26.3
AFDE620-1200	112	4.4	112	4.4	264	12.4	234	9.2	201	7.9	207	11.7	108	23.1
AFDE620-1450	112	4.4	112	4.4	264	12.4	234	9.2	201	7.9	204	8.8	105	26.3



Nr katalogowy	Prędkość obrotowa [rpm]	Moc [W]	Siła nacisku [N]	Skok [mm]	Waga [kg]
AFDE620-330	330	1100	1557	100	21
AFDE620-550	550	1100	1557	100	21
AFDE620-900	900	1100	1557	100	20
AFDE620-1200	1200	1100	1557	100	20
AFDE620-1450	1450	1100	1557	100	22
AFDE620-1750	1750	1100	1557	100	22
AFDE620-2350	2350	1100	1557	100	22
AFDE620-2850	2850	1100	1557	100	22
AFDE620-3750	3750	1100	1557	100	22
AFDE620-4600	4600	1100	1557	100	22
AFDE620-5250	5250	1100	1557	100	22

Wiertarki o napędzie pneumatycznym - posuw pneumatyczny - seria AFD205

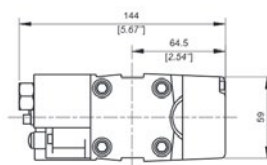
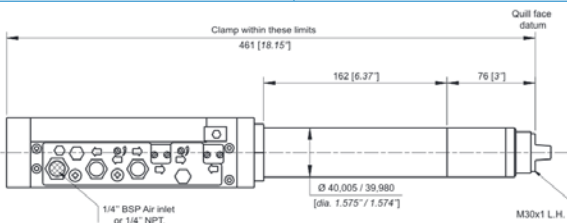
Zużycie powietrza na cykl [l/s]: 9.5



Nr katalogowy	Prędkość obrotowa [rpm]	Moc [W]	Siła nacisku [N]	Skok [mm]	Waga [kg]
AFD205-650	650	220	400	50	3.9
AFD205-1000	1000	220	400	50	3.9
AFD205-2700	2700	220	400	50	3.9
AFD205-4350	4350	220	400	50	3.9
AFD205-10000	10000	220	400	50	3.9
AFD205-18700	18700	200	400	50	3.9

Wiertarki o napędzie pneumatycznym - posuw pneumatyczny - seria AFD215

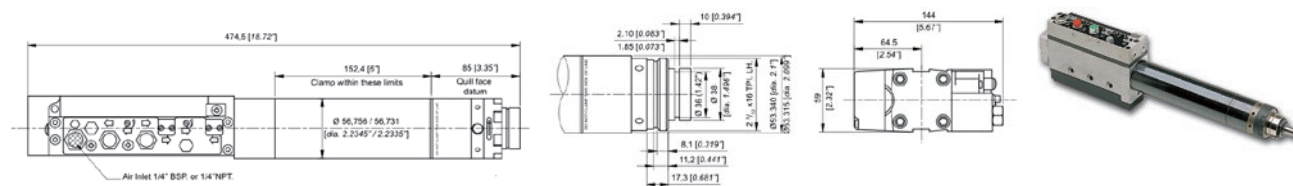
Zużycie powietrza na cykl [l/s]: 9.5



Nr katalogowy	Prędkość obrotowa [rpm]	Moc [W]	Siła nacisku [N]	Skok [mm]	Waga [kg]
AFD215-650	650	220	400	90	4.2
AFD215-1000	1000	220	400	90	4.2
AFD215-2700	2700	220	400	90	4.2
AFD215-4350	4350	220	400	90	4.2
AFD215-10000	10000	220	400	90	4.2
AFD215-18700	18700	200	400	90	4.2

Wiertarki o napędzie pneumatycznym - posuw pneumatyczny - seria AFD415

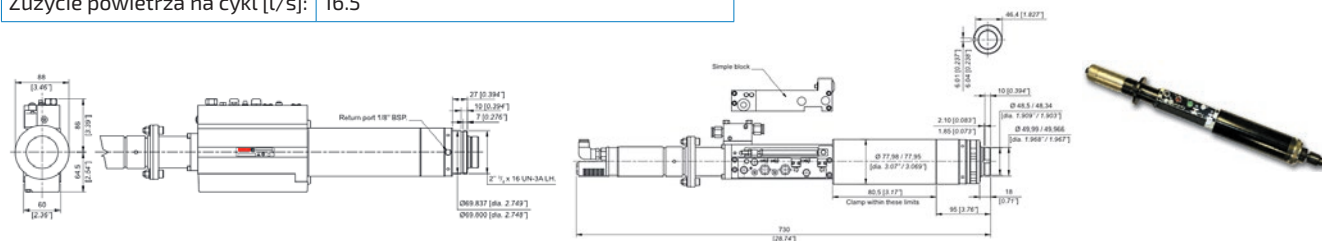
Zużycie powietrza na cykl [l/s]: 9.9



Nr katalogowy	Prędkość obrotowa [rpm]	Moc [W]	Siła nacisku [N]	Skok [mm]	Waga [kg]
AFD415-490	490	380	706	100	6.2
AFD415-790	790	380	706	100	6.2
AFD415-1250	1250	380	706	100	6.2
AFD415-2100	2100	380	706	100	6.2
AFD415-3400	3400	380	706	100	6.2
AFD415-5400	5400	380	706	100	6.2
AFD415-7000	7000	380	706	100	6.2
AFD415-18000	18000	380	706	100	6.2

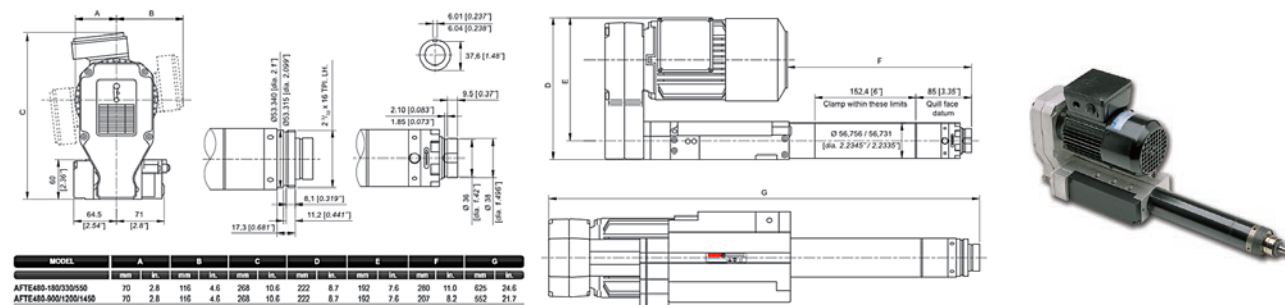
Wiertarki o napędzie pneumatycznym - posuw pneumatyczny - seria AFD625

Zużycie powietrza na cykl [l/s]: 16.5



Nr katalogowy	Prędkość obrotowa [rpm]	Moc [W]	Siła nacisku [N]	Skok [mm]	Waga [kg]
AFD625-2HM5-40	40	630	1735	100	12.8
AFD625-2HM5-100	100	630	1735	100	12.8
AFD625-2HM5-150	150	630	1735	100	12.8
AFD625-2HM5-350	350	630	1735	100	12.8
AFD625-2HM5-550	550	630	1735	100	12.8
AFD625-2HM5-950	950	630	1735	100	12.8
AFD625-2HM5-2100	2100	630	1735	100	12.8
AFD625-2HM5-3300	3300	630	1735	100	12.8

Gwintownica o napędzie elektrycznym - posuw pociągowy - seria AFTE480



Nr katalogowy	Prędkość obrotowa [rpm]	Moc [W]	Siła nacisku [N]	Skok [mm]	Waga [kg]
AFTE480-180	180	750	35.8	60	26.5
AFTE480-330	330	750	19.5	60	26.5
AFTE480-550	550	750	11.7	60	26.5
AFTE480-900	900	750	7.2	60	26.5
AFTE480-1200	1200	750	5.4	60	26.5
AFTE480-1450	1450	750	4.4	60	26.5

NARZĘDZIA SPECJALISTYCZNE

Ścinaki - młotki pneumatyczne Archimedes

Nr katalogowy	Średnica wewnętrzna przewodu [mm]	Waga [kg]	Wlot powietrza [NPTF]	Długość [mm]	Maks. zużycie powietrza [l/s]	Średnica tłoka [mm]	Skok tłoka
MS202A4/1	13	2.34	1/4	220	5,33	22	90
MS-10B	12,5	4.5	1/4	305	9,16	24	90
MS-13B	12,5	5.9	1/4	320	11,39	28	80
MS405A4	12,5	5	1/4	410	6,94	22	80
MS509A4/5	16	8.8	3/4	470	15	28	115
MS509A4/6	16	8.8	3/4	470	15	28	115



Młoty wyburzeniowe

Nr katalogowy	Średnica wewnętrzna przewodu [mm]	Waga [kg]	Długość [mm]	Maks. zużycie powietrza [l/s]	Średnica tłoka [mm]	Skok tłoka
MW410A4	12,5	9.1	450	13,33	25	105
MW510A4	12,5	8.6	526	15,27	35	130
MW510A4/1	12,5	8.6	526	15,27	35	130
PRGC-32	19	29.5	650	30,55	58	175
MW728A8	19	29.5	700	30,55	58	175



Gwintownice pneumatyczne Archimedes

Nr katalogowy	Prędkość obrotowa	Średnica wewnętrzna przewodu [mm]	Waga [kg]	Maksymalne zużycie powietrza [l/s]	Gwint [cal]
GW505A2/A	500/800	8	1	8,88	M8
GW505A2/B	500/800	8	1	8,88	M8
GW702B2/A	220/470	8	2.08	11,11	M12
GW702B2/B	220/470	8	2.13	11,11	M12



Ubijaki formierskie Archimedes

Nr katalogowy	Średnica wewnętrzna przewodu [mm]	Waga [kg]	Długość [mm]	Średnica końcówki [mm]	Uderzenia [Hz]	Średnica [mm]	Skok [mm]	Maksymalne zużycie powietrza [l/s]
UF-203A1	10	2.5	0,320	10	20	20	80	5,4
UF-409A7	13	8.5	1,280	13	14,5	32	140	9,16
UF-511A7	13	10.5	1,345	13	13	36	220	10



str. 598



Przygotowanie sprężonego powietrza

str. 625



Reduktory

str. 551



Złącza GEKA

str. 437



Armatura gwintowana

Wiertarki udarowe akumulatorowe

Wiertarki udarowe akumulatorowe

Nr katalogowy	Zakres uchwytu [mm]	Prędkość obrotowa [obr/min]	Moment maksymalny [Nm]	Max. średnica wiercenia w metalu [mm]	Max. średnica wiercenia w drewnie [mm]	Max. średnica wiercenia w cegle [mm]
CP8548	1,5-13	0-450/ 0-1,600	82	13	55	16
CP8548KIT	1,5-13	0-450/ 0-1,600	82	13	55	16

Nr katalogowy	Waga z baterią [kg]	Poziom hałasu zgodny z EN60745 [dB(A)]	Natężenie hałasu zgodne z EN60745 [dB(A)]	Wibracje zgodne z EN60745 [m/s ² -k]	Napięcie znamionowe [V]	Pojemność [Ah]
CP8548	2.4/1.68	87.5	98.5	05(1.5)	20	4
CP8548KIT	2.4/1.68	87.5	98.5	05(1.5)	20	4



Wiertarko-wkrętarki akumulatorowe

Nr katalogowy	Zakres uchwytu [mm]	Prędkość obrotowa [obr/min]	Moment maksymalny [Nm]	Max. średnica wiercenia w metalu [mm]	Max. średnica wiercenia w drewnie [mm]
CP8528KIT	1.5-10	0-350/ 0-1.500	34	10	20
CP8528	1.5-10	0-350/ 0-1.500	34	10	20

Nr katalogowy	Waga z baterią [kg]	Poziom hałasu zgodny z EN60745 [dB(A)]	Natężenie hałasu zgodne z EN60745 [dB(A)]	Wibracje zgodne z EN60745 [m/s ² -k]	Napięcie znamionowe [V]	Pojemność [Ah]	Długość [mm]
CP8528KIT	1.19	68.5	78	1.1	12	1.5	171
CP8528	1.19	68.5	78	1.1	12	1.5	171



Wkrętarki akumulatorowe

Wkrętarki akumulatorowe Chicago Pneumatic

Nr katalogowy	Rozmiar wrzeciona [cal]	Obroty biegu luzem [obr/min]	Moment maksymalny [Nm]	Waga z baterią [kg]	Długość [mm]	Wysokość [mm]	Szerokość [mm]
CP8818KIT	1/4 sześciokątny	2,000	115	1.09	161	185.3	55.5
CP8818	1/4 sześciokątny	2,000	115	1.09	161	185.3	55.5

Nr katalogowy	Poziom hałasu zgodny z EN60745 [dB(A)]	Natężenie hałasu zgodne z EN60745 [dB(A)]	Wibracje zgodne z EN60745 [m/s ² -k]	Napięcie znamionowe [V]	Pojemność [Ah]
CP8818KIT	86.5	97.5	4.8(1.5)	12	1.5
CP8818	86.5	97.5	4.8(1.5)	12	1.5



Klucze udarowe akumulatorowe

Klucze udarowe akumulatorowe

Nr katalogowy	Rozmiar wrzeciona [cał]	Obroty biegu luzem [obr/min]	Moment maksymalny [Nm]	Moment roboczy [Nm]	Waga z baterią [kg]	Długość [mm]	Wysokość [mm]
CP8848	1/2 z pierścieniem ustalającym	1,900	1,050	68-950	3,15	243	251
CP8848KIT	1/2 z pierścieniem ustalającym	1,900	1,050	68-950	2,43	243	251
CP8848-2	2" wydłużone wrzeciono	1,900	1,050	68-950	3,35	291	251
CP8848-2KIT	2" wydłużone wrzeciono	1,900	1,050	68-950	3,35	291	261
CP8828	3/8 z pierścieniem ustalającym	2,400	205		1,81	152	237,5
CP8828KIT	3/8 z pierścieniem	2,400	205		1,81	152	237,5



Nr katalogowy	Szerokość [mm]	Poziom hałas zgodny z EN60745 [dB(A)]	Natężenie hałas zgodne z EN60745 [dB(A)]	Wibracje zgodne z EN60745 [m/s ² -k]	Napięcie znamionowe [V]	Pojemność [Ah]
CP8848	81	89	100	12.2(2.3)	20	4
CP8848KIT	81	89	100	12.2(2.3)	20	4
CP8848-2	81	89	100	12.2(2.3)	20	4
CP8848-2KIT	81	89	100	12.2(2.3)	20	4
CP8828	58.4	89.5	100.5	2.5(1.5)	20	4
CP8828KIT	58.4	89.5	100.5	2.5(1.5)	20	4

Akcesoria

Nr katalogowy	Napięcie [V]	Ah [Ah]	Czas ładowania	Wymiary [mm]	Waga [kg]
CP12XP	12	1.5	30	51 x 46 x 87	0.19
CP20XP	20	4	90	62 x 77 x 130	0.725
CP12CHE 12V EU	12	1.5	30	72 x 120 x 170	0.54
CP20CHE 20V EU	20	4	90	91 x 125 x 190	0.72



str. 551



Złącza GEKA

str. 1017



Przygotowanie sprężonego powietrza

str. 774



Węże pneumatyczne

str. 439



Armatura gwintowana

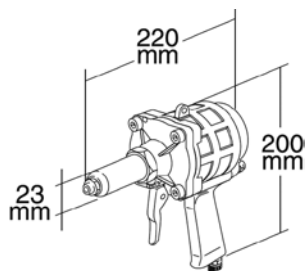
NITOWNICE

Nitownice pneumatyczne

Nitownice pneumatyczne do nitów zrywalnych RAC 83/95

Ø	Aluminium	Miedź	Stal	Stal inox	CuNi
2,4	•				
3	•	•	•	•	
3,2	•	•	•	•	•
3,4	•	•	•	•	
4	•	•	•	•	•
4,8/5	•				
6					
6,4					
7,8					

Nr katalogowy	Skok [mm]	Siła zacisku przy ciśnieniu 6 bar [N]	Zużycie powietrza [NL/cykl]	Waga [g]
RAC83/95	19	5372	2,2	1500

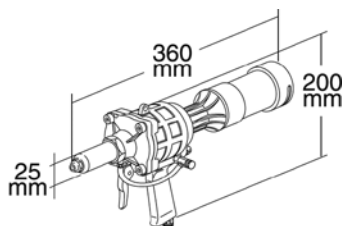


RAC 83/95

Nitownice pneumatyczne do nitów zrywalnych RAC 83/AX

Ø	Aluminium	Miedź	Stal	Stal inox	CuNi
2,4	•				
3	•	•	•	•	
3,2	•	•	•	•	•
3,4	•	•	•	•	
4	•	•	•	•	•
4,8/5	•				
6					
6,4					
7,8					

Nr katalogowy	Skok [mm]	Siła zacisku przy ciśnieniu 6 bar [N]	Zużycie powietrza [NL/cykl]	Waga [g]
RAC83AX	19	5372	2,2	1740

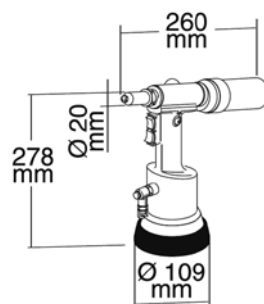


RAC 83 AX

Nitownice pneumatyczne do nitów zrywalnych RAC 210

Ø	Aluminium	Miedź	Stal	Stal inox	CuNi
2,4	•				
3	•	•	•	•	
3,2	•	•	•	•	•
3,4	•	•	•	•	
4	•	•	•	•	•
4,8/5	•				
6					
6,4					
7,8					

Nr katalogowy	Skok [mm]	Siła zacisku przy ciśnieniu 6 bar [N]	Zużycie powietrza [NL/cykl]	Waga [g]
RAC 210	16	6639	3,4	1700



RAC 210

str. 510



Szybkozłącza bezpieczne

str. 819



Obejmy

str. 476



Króćce

str. 466

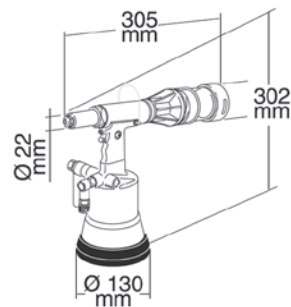


Tłumiki hałasu

Nitownice pneumatyczne do nitów zrywalnych RAC 180

Ø	Aluminium	Miedź	Stal	Stal inox	CuNi	FARBOLT MAGNA-LOK® MONOBOLT®	S-TRIFAR X-TRIFAR
2,4	•						
3	•	•	•	•			
3,2	•	•	•	•	•		
3,4	•	•	•	•	•		
4	•	•	•	•	•		
4,8/5	•	•	•	•	•	•*	•*
6	•						
6,4							
7,8							

Nr katalogowy	Skok [mm]	Siła zacisku przy ciśnieniu 6 bar [N]	Zużycie powietrza [NL/cykl]	Waga [g]
RAC 180	21	10526	5,4	2050

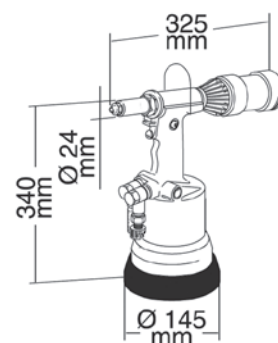


RAC 180

Nitownice pneumatyczne do nitów zrywalnych RAC 171

Ø	Aluminium	Miedź	Stal	Stal inox	CuNi	FARBOLT MAGNA-LOK® MONOBOLT®	S-TRIFAR X-TRIFAR
2,4							
3							
3,2							
3,4							
4							
4,8/5		•	•	•	•	•	•*
6	•	•	•	•			
6,4	•		•	•			
7,8	•						

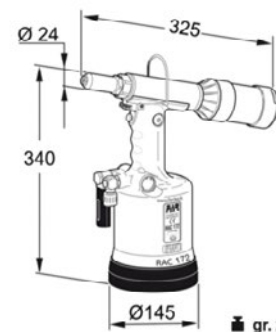
Nr katalogowy	Skok [mm]	Siła zacisku przy ciśnieniu 6 bar [N]	Zużycie powietrza [NL/cykl]	Waga [g]
RAC 171	25,5	17273	10	2900



RAC 171

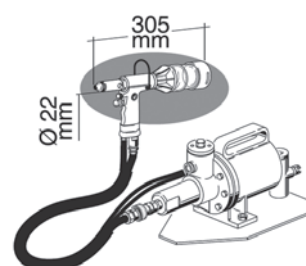
Nitownice pneumatyczne do nitów zrywalnych RAC 172

Ø	Nity zrywalne z karbowanym gwoździem
	0,8
6	•
6,4	•



Nitownice pneumatyczne do nitów zrywalnych RAC 2200

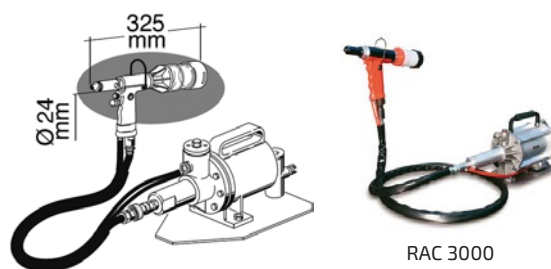
Ø	Aluminium	Miedź	Stal	Stal inox	CuNi	FARBOLT MAGNA-LOK® MONOBOLT®
2,4	•					
3	•	•	•	•		
3,2	•	•	•	•	•	
3,4	•	•	•	•	•	
4	•	•	•	•	•	
4,8/5	•	•	•	•	•	•*
6	•					
6,4						
7,8						



RAC 2200

Nitownice pneumatyczne do nitów zrywalnych RAC 3000

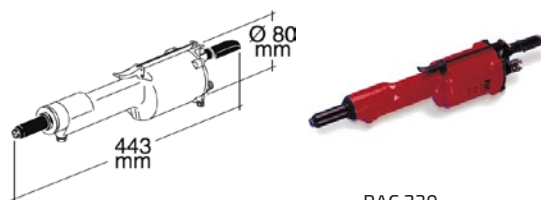
Ø	Aluminium	Miedź	Stal	Stal inox	CuNi	FARBOLT MAGNA-LOK® MONOBOLT®
2,4						
3						
3,2						
3,4						
4						
4,8/5		•	•	•	•	•*
6	•	•	•	•		
6,4	•	•	•	•		
7,8	•					



RAC 3000

Nitownice pneumatyczne do nitów zrywalnych RAC 230

Ø	Aluminium	Miedź	Stal	Stal inox	CuNi	FARBOLT MAGNA-LOK® MONOBOLT®
2,4	•					
3	•		•	•		
3,2	•	•	•	•	•	
3,4	•	•	•	•	•	
4	•	•	•	•	•	
4,8/5	•	•	•	•	•	•*
6						
6,4						
7,8						



RAC 230

Nr katalogowy	Skok [mm]	Siła zacisku przy ciśnieniu 6 bar [N]	Zużycie powietrza [NL/cykl]	Waga [g]
RAC 230	16	8709	1,4	1660

Nitownice pneumatyczne do nitów zrywalnych FHU 05

C6L® - AVDELOK® i podobne

Ø	Kod
4,8 mm (3/16")	713220
6,4 mm (1/4")	713203

MAGNA GRIP® - MAX LOK® i podobne

Ø	Kod
4,8 mm (3/16")	713204
6,4 mm (1/4")	713205

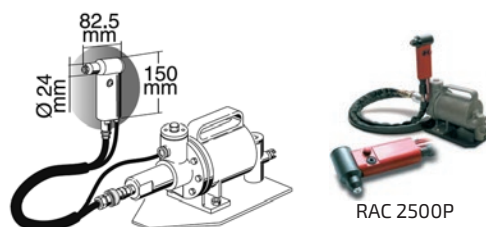
Nr katalogowy	Skok [mm]	Siła zacisku przy ciśnieniu 6 bar [N]	Zużycie powietrza [NL/cykl]	Waga [g]
FHU05	19,5	22725	10,9	2650



FHU 05

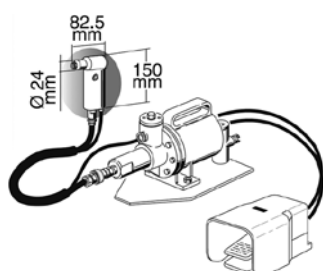
Nitownice pneumatyczne do nitów zrywalnych RAC 2500P

Ø	Aluminium	Miedź	Stal	Stal inox	CuNi
2,4	•				
3	•	•	•	•	•
3,2	•	•	•	•	•
3,4	•	•	•	•	•
4	•	•	•	•	•
4,8/5	•	•	•	•	•
6	•				
6,4					
7,8					



RAC 2500P

Nitownice pneumatyczne do nitów zrywalnych RAC 2500



RAC 2500

Nitownice pneumatyczne do nitów zrywalnych CP

Nr katalogowy	Poziom wi- bracji [m/s ²]	Maksymal- ne zużycie powietrza [l/s]	Długość cat- kowiata [mm]	Średnie zużycie powietrza [l/s]	Maksymalne obciążenie [kg]	Waga [kg]	Wlot powie- trza [NPTF]
CP9883	1/4"	4,3	300	1,1	865	1,46	1/4"
CP9884	1/4"	4,3	310	1,1	1600	1,9	1/4"

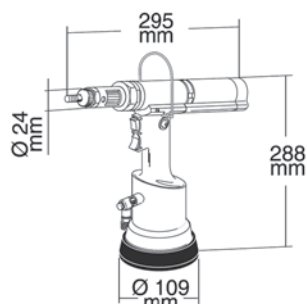


CP9883

Nitownice pneumatyczne do nitonakrętek KJ60

M	Aluminium	Stal	Stal inox	Nitotrzipienie stalowe
M3	•	•	•	
M4	•	•	•	
M5	•	•	•	•
M6	•	•	•	•
M8	•	•	•	•
M10				
M12				

Nr katalogowy	Skok [mm]	Siła zacisku przy ciśnieniu 6 bar [N]	Zużycie powietrza [Nl/cykl]	Waga [g]
KJ60	7	13656	9	2200

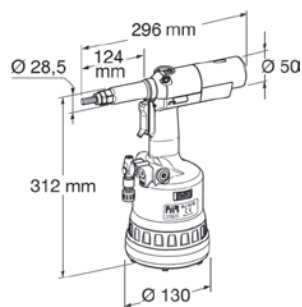


KJ 60

Nitownice pneumatyczne do nitonakrętek KJ45/S

M	Aluminium	Stal	Stal inox	Nitotrzipienie stalowe
M4	•	•	•	
M5	•	•	•	•
M6	•	•	•	•
M8	•	•	•	•
M10	•	•	•	•
M12	•	•	•	•

Nr katalogowy	Skok [mm]	Siła zacisku przy ciśnieniu 6 bar [N]	Zużycie powietrza [Nl/cykl]	Waga [g]
KJ45/S	7,5	27440	9	2860

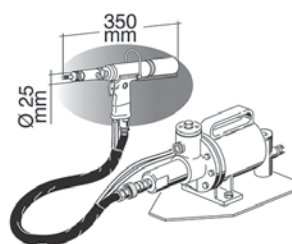


KJ45/S

Nitownice pneumatyczne do nitonakrętek KJ70

M	Aluminium	Stal	Stal inox
M3	•	•	•
M4	•	•	•
M5	•	•	•
M6	•	•	•
M8	•	•	•
M10	•	•	•
M12	•	•	•

Nr katalogowy	Skok [mm]	Siła zacisku przy ciśnieniu 6 bar [N]	Zużycie powietrza [Nl/cykl]	Waga [g]
KJ70	9	30143	10,4	6850

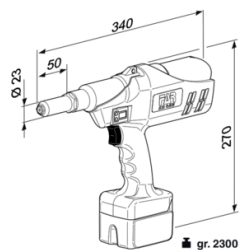


KJ 70

Nitownice akumulatorowe

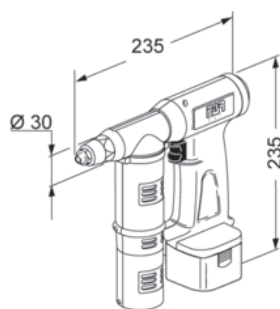
Nitownice akumulatorowe do nitów zrywalnych EB 400

Ø	Nity standard
2,4	•
3	•
3,2	•
4	•
4,8	•



Nitownice akumulatorowe do nitów zrywalnych EB 311

Ø	Aluminium	Miedź	Stal	Stal inox	CuNi	FARBOLT MAGNA-LOK® MONOBOLT®	S-TRIFAR X-TRIFAR
2,4	•						
3	•	•	•	•			
3,2	•	•	•	•	•		
3,4	•	•					
4	•	•	•	•	•		
4,8/5		•	•	•	•	•*	•*
6	•						
6,4							
7,8							



Nr katalogowy	Skok [mm]	Siła zacisku przy ciśnieniu 6 bar [N]	Waga [g]
EXTRA EB 311	14	14000	2550

str. 439



Armatura gwintowana

str. 774



Węże pneumatyczne

str. 475



Szybkozłącza

str. 577



Przygotowanie sprężonego powietrza

WKRETKI – WKRETKI

Wkrętaki ze sprzęgłem odłączającym

Wkrętaki ze sprzęgłem odłączającym prosty - uruchamiany dociskiem

Nr katalogowy	Prędkość obrotowa [rpm]	Przytłacz	Zakres momentów [Nm]	Maks. zużycie powietrza [l/s]	Długość [mm]	Wlot powietrza [NPTF]	Waga [kg]	Poziom hałasu [dba]	Poziom wibracji [m/s ²]
CP2003	1100	1/4"	0,4-1,5	4	197	1/8	0,4	73	<2,5
CP2007	1100	1/4"	0,4-4,3	6,5	250	1/8	0,6	81	<2,5
CP2010	1470	1/4"	2-5,5	9	253	1/8	0,9	76	<2,5
CP2621	1000	1/4"	0,8-6,5	14,6	232	0,25"	0,8	76	<2,5
CP2622	1700	1,4"	0,5-4,5	13,7	232	0,25"	0,8	75	<2,5



Wkrętaki ze sprzęgłem odłączającym prosty - uruchamiany dźwignią

Nr katalogowy	Prędkość obrotowa [rpm]	Przytłacz	Zakres momentów [Nm]	Maks. zużycie powietrza [l/s]	Długość [mm]	Wlot powietrza [NPTF]	Waga [kg]	Poziom hałasu [dba]	Poziom wibracji [m/s ²]
CP2008	1100	1/4"	0,4-4,3	6,5	275	1/8	0,7	76	<2,5
CP2012	1470	1/4"	2-5,5	9	278	1/4	0,9	73	<2,5



Wkrętaki ze sprzęgłem odłączającym pistoletowy - uruchamiany przyciskiem spustowym

Nr katalogowy	Prędkość obrotowa [rpm]	Przytłacz	Zakres momentów [Nm]	Maks. zużycie powietrza [l/s]	Długość [mm]	Wlot powietrza [NPTF]	Waga [kg]	Poziom hałasu [dba]	Poziom wibracji [m/s ²]
CP2005	1100	1/4"	0,4-4,3	6,5	182	1/8	0,8	76	<2,5
CP2611	1000	1/4"	1-7,5	10	235	0,25"	1,1	80	<2,5



Wkrętaki ze sprzęgłem odłączającym 0.09 do 16 Nm (0.8 do 142 in.lb) - 320 do 3500 rpm

Nr katalogowy	Prędkość obrotowa [rpm]	Wrzeciono [cal]	Zakres momentów [Nm]	Sprężyna [Nm]	Maks. zużycie powietrza [l/s]	Wlot powietrza [cal]	Waga [kg]	Średnica wewn. przewodu zasilającego [mm]
2A89-A-1300.	1300	1/8	0.09 - 0.56	0.15 - 0.43	2.2	M5	0.21	3
2A89-A-700.	700	1/8	0.09 - 0.75	0.15 - 0.43	2.2	M5	0.21	3
2A89-A-400.	400	1/8	0.09 - 0.78	0.15 - 0.43	2.2	M5	0.21	3
2A89-A-1300	1300	1/4	0.09 - 0.56	0.15 - 0.43	2.2	M5	0.21	3
2A89-A-700	700	1/4	0.09 - 0.75	0.15 - 0.43	2.2	M5	0.21	3
2A89-A-400	400	1/4	0.09 - 0.78	0.15 - 0.43	2.2	M5	0.21	3
SB011-AB1600-S4Q	1600	1/4	0.4 - 1.1	0.4 - 1.1	4.1	1/8	0.42	5
SB015-AB1100-S4Q	1100	1/4	0.4 - 1.5	0.4 - 1.5	4.1	1/8	0.42	5
SB025-AB750-S4Q	750	1/4	0.4 - 2.5	0.4 - 2.5	4.1	1/8	0.42	5
SB025-AB500-S4Q	500	1/4	0.4 - 2.5	0.4 - 2.5	4.1	1/8	0.42	5
SB011-AR1600-S4Q	1600	1/4	0.4 - 1.1	0.4 - 1.1	4.1	1/8	0.42	5
SB015-AR1100-S4Q	1100	1/4	0.4 - 1.5	0.4 - 1.5	4.1	1/8	0.42	5
SB025-AR750-S4Q	750	1/4	0.4 - 2.5	0.4 - 2.5	4.1	1/8	0.42	5
SB025-AR500-S4Q	500	1/4	0.4 - 2.5	0.4 - 2.5	4.1	1/8	0.42	5
SC2-025-A2200-S4Q	2200	1/4	0.5 - 2.5	0.5 - 2.5	7.0	1/4	0.69	6
SC2-035-A1500-S4Q	1450	1/4	0.5 - 3.5	1.7 - 3.5	7.0	1/4	0.69	6
SC2-045-A1000-S4Q	1000	1/4	0.5 - 4.5	1.7 - 4.5	7.0	1/4	0.69	6
SC2-055-A700-S4Q	700	1/4	0.5 - 5.5	3.0 - 5.5	7.0	1/4	0.69	6
SC2-065-A500-S4Q	480	1/4	0.5 - 6.5	3.0 - 6.5	7.0	1/4	0.69	6
SD023-AB3500-S4Q	3500	1/4	1.0 - 2.3	1.0 - 2.3	8.7	1/4	0.73	10
SD035-AB2200-S4Q	2200	1/4	1.0 - 3.5	1.0 - 3.5	8.7	1/4	0.73	10
SD055-AB1470-S4Q	1470	1/4	0.6 - 5.5	2.0 - 5.5	8.7	1/4	0.89	10
SD075-AB1100-S4Q	1100	1/4	0.6 - 7.5	2.5 - 7.5	8.7	1/4	0.89	10
SD100-AB820-S4Q	820	1/4	0.6 - 10	3.5 - 10	8.7	1/4	0.89	10
SD140-AB510-S4Q	510	1/4	0.6 - 14	3.5 - 10	8.7	1/4	0.89	10
SD160-AB320-S4Q	320	1/4	0.6 - 16	3.5 - 10	8.7	1/4	0.89	10
SD023-AR3500-S4Q	3500	1/4	1.0 - 2.3	1.0 - 2.3	8.7	1/4	0.73	10
SD035-AR2200-S4Q	2200	1/4	1.0 - 3.5	1.0 - 3.5	8.7	1/4	0.73	10
SD055-AR1470-S4Q	1470	1/4	0.6 - 5.5	2.0 - 5.5	8.7	1/4	0.89	10
SD075-AR1100-S4Q	1100	1/4	0.6 - 7.5	2.5 - 7.5	8.7	1/4	0.89	10
SD100-AR820-S4Q	820	1/4	0.6 - 10	3.5 - 10	8.7	1/4	0.89	10
SD140-AR510-S4Q	510	1/4	0.6 - 14	3.5 - 10	8.7	1/4	0.89	10
SD160-AR320-S4Q	320	1/4	0.6 - 16	3.5 - 10	8.7	1/4	0.89	10



Wkrętaki ze sprzęgłem odłączającym 0.4 do 16 Nm (3.5 do 142 in.lb) - 320 do 3500 rpm

Nr katalogowy	Prędkość obrotowa [rpm]	Wrzeciono [cal]	Zakres momentów [Nm]	Sprężyna [Nm]	Maks. zużycie powietrza [l/s]	Wlot powietrza [cal]	Waga [kg]	Średnica wewn. przewodu zasilającego [mm]
SB021-LR2000-S4Q	2000	1/4	0.5 - 2.1	0.5 - 2.1	7.3	1/8	0.61	6
SB021-LR1400-S4Q	1400	1/4	0.5 - 2.1	0.5 - 2.1	7.3	1/8	0.61	6
SB043-LR1050-S4Q	1050	1/4	0.4 - 4.3	0.4 - 2.1	7.3	1/8	0.61	6
SB047-LR500-S4Q	500	1/4	0.4 - 4.7	0.4 - 2.1	7.3	1/8	0.61	6
SC2-025-L2200-S4Q	2200	1/4	0.5 - 2.5	0.5 - 2.5	7.0	1/4	0.69	6
SC2-035-L1500-S4Q	1500	1/4	0.5 - 3.5	1.7 - 3.5	7.0	1/4	0.69	6
SC2-045L1000-S4Q	1000	1/4	0.5 - 4.5	1.7 - 4.5	7.0	1/4	0.69	6
SC2-055-L700-S4Q	700	1/4	0.5 - 5.5	3.0 - 5.5	7.0	1/4	0.69	6
SC2-065-L500-S4Q	500	1/4	0.5 - 6.5	3.0 - 6.5	7.0	1/4	0.69	6
SD023-LB3500-S4Q	3500	1/4	1.0 - 2.3	1.0 - 2.3	8.7	1/4	0.76	10
SD035-LB2200-S4Q	2200	1/4	1.0 - 3.5	1.0 - 3.5	8.7	1/4	0.76	10
SD055-LB1470-S4Q	1470	1/4	0.6 - 5.5	2.0 - 5.5	8.7	1/4	0.92	10
SD075-LB1100-S4Q	1100	1/4	0.6 - 7.5	2.5 - 7.5	8.7	1/4	0.92	10
SD100-LB820-S4Q	820	1/4	0.6 - 10	3.5 - 10	8.7	1/4	0.92	10
SD140-LB510-S4Q	510	1/4	0.6 - 14	3.5 - 10	8.7	1/4	0.92	10
SD160-LB320-S4Q	320	1/4	0.6 - 16	3.5 - 10	8.7	1/4	0.92	10
SD023-LR3500-S4Q	3500	1/4	1.0 - 2.3	1.0 - 2.3	8.7	1/4	0.76	10
SD35-LR2200-S4Q	2200	1/4	1.0 - 3.5	1.0 - 3.5	8.7	1/4	0.76	10
SD055-LR1470-S4Q	1470	1/4	0.6 - 5.5	2.0 - 5.5	8.7	1/4	0.92	10
SD75-LR1100-S4Q	1100	1/4	0.6 - 7.5	2.5 - 7.5	8.7	1/4	0.92	10
SD100-LR820-S4Q	820	1/4	0.6 - 10	3.5 - 10	8.7	1/4	0.92	10
SD140-LR510-S4Q	510	1/4	0.6 - 14	3.5 - 10	8.7	1/4	0.92	10
SD160-LR320-S4Q	320	1/4	0.6 - 16	3.5 - 10	8.7	1/4	0.92	10



Wkrętaki ze sprzęgłem odłączającym 0.4 do 16 Nm (3.5 do 142 in.lb) - 180 do 3500 rpm

Nr katalogowy	Prędkość obrotowa [rpm]	Wrzeciono [cal]	Zakres momentów [Nm]	Sprężyna [Nm]	Maks. zużycie powietrza [l/s]	Wlot powietrza [cal]	Waga [kg]	Średnica wewn. przewodu zasilającego [mm]
SBP021-T2300-S4Q	2300	1/4	0.4 - 2.1	0.4 - 2.1	6.5	1/8	0.82	6
SBP021-T1600-S4Q	1600	1/4	0.4 - 2.1	0.4 - 2.1	6.5	1/8	0.82	6
SBP043-T1100-S4Q	1100	1/4	0.4 - 4.3	1.8 - 4.7	6.5	1/8	0.82	6
SBP047-T550-S4Q	550	1/4	0.4 - 4.7	1.8 - 4.7	6.5	1/8	0.82	6
SCBP021-T2300-S4Q	2300	1/4	0.4 - 2.1	0.4 - 2.1	6.5	1/8	0.82	6
SCBP021-T1600-S4Q	1600	1/4	0.4 - 2.1	0.4 - 2.1	6.5	1/8	0.82	6
SCBP043-T1100-S4Q	1100	1/4	0.4 - 4.3	1.8 - 4.3	6.5	1/8	0.82	6
SCBP044-T740-S4Q	740	1/4	0.4 - 4.4	1.8 - 4.4	6.5	1/8	0.82	6
SCBP047-T550-S4Q	550	1/4	0.4 - 4.7	1.8 - 4.7	6.5	1/8	0.82	6
SCP021-T2300-S4Q	2300	1/4	0.4 - 2.1	0.4 - 0.9	6.5	1/8	0.86	6
SCP021-T1600-S4Q	1600	1/4	0.4 - 2.1	0.6 - 2.1	6.5	1/8	0.86	6
SCP043-T1100-S4Q	1100	1/4	0.4 - 4.3	0.9 - 4.3	6.5	1/8	0.86	6
SCP047-T550-S4Q	550	1/4	0.4 - 4.7	0.9 - 4.7	6.5	1/8	0.86	6
SDP023-T3400-S4Q	3400	1/4	1.0 - 2.3	1.0 - 2.3	9.0	1/4	0.9	10
SDP035-T2100-S4Q	2100	1/4	1.0 - 3.5	1.0 - 3.5	9.0	1/4	0.9	10
SDP055-T1400-S4Q	1400	1/4	1.0 - 5.5	1.0 - 5.5	9.0	1/4	1.0	10
SDP075-T1050-S4Q	1050	1/4	0.6 - 7.5	2.5 - 7.5	9.0	1/4	1.0	10
SDP100-T780-S4Q	780	1/4	0.6 - 10	3.5 - 10	9.0	1/4	1.0	10
SDP140-T490-S4Q	490	1/4	0.6 - 14	3.5 - 10	9.0	1/4	1.0	10
SDP160-T300-S4Q	300	1/4	0.6 - 16	3.5 - 10	9.0	1/4	1.0	10
SDP045-T180-S4Q	180	1/4	1.5 - 4.5	1.5 - 4.5	9.0	1/4	1.0	10
SdT035-T1100-S4Q	1100	1/4	1.0 - 3.5	1.0 - 3.5	9.0	1/4	1.0	10
SdT035-T2200-S4Q	2200	1/4	1.0 - 3.5	1.0 - 3.5	9.0	1/4	1.1	10
SdT075-T1100-S4Q	1100	1/4	2.5 - 7.5	2.5 - 7.5	9.0	1/4	1.1	10
SdT055-T1470-S4Q	1470	1/4	2.0 - 5.5	2.0 - 5.5	9.0	1/4	1.1	10
SdT100-T820-S4Q	820	1/4	3.5 - 10	3.5 - 10	9.0	1/4	1.1	10
SdT140-T510-S4Q	510	1/4	3.5 - 14	3.5 - 10	9.0	1/4	1.1	10
SdT160-T320-S4Q	320	1/4	3.5 - 16	3.5 - 10	9.0	1/4	1.1	10
SCPT021-A2300-S4Q	2300	1/4	0.4 - 2.1	0.4 - 0.9	6.5	1/8	0.86	6
SCPT021-A1600-S4Q	1600	1/4	0.4 - 2.1	0.6 - 2.1	6.5	1/8	0.86	6
SCPT043-A1100-S4Q	1100	1/4	0.4 - 4.3	0.4 - 4.3	6.5	1/8	0.86	6
SCPT047-A550-S4Q	320	1/4	0.4 - 4.7	0.4 - 4.7	6.5	1/8	0.86	6



Wkrętaki ze sprzęgłem odłączającym Archimedes

Nr katalogowy	Prędkość obrotowa [rpm]	Zakres momentów [Nm]	Maks. zużycie powietrza [l/s]	Długość [mm]	Wlot powietrza [NPTF]	Typ rękojści	Waga [kg]	Poziom hałasu [dba]	Poziom wibracji [m/s ²]
WK20FA1/A1	2000	0,4-2,0	4,16	0,230	1/4	prosty	0.58	74	<2,5
WK07FA1/A1	650	0,4-5,0	5,44	0,230	1/4	prosty	0.59	73	<2,5
WK410C1/A1	1000	2,5-8,0	7	0,255	1/4	prosty	0.87	76	<2,5
WK410E1/A1	1000	1,5-8,0	8,33	0,223	1/4	prosty	0.75	78	<2,5
WK410C2/A5	1000	2,5-8,0	6,11		1/4	pistoletowa	0.9	76	<2,5
WK507D2/A3	700	7,0-16,0	10		1/4	pistoletowa	1.6	78	<2,5
WK605D2/A3	450	7,0-24,0	10		1/4	pistoletowa	1.6	78	<2,5



Wkrętaki ze sprzęgłem ślizgowym

Wkrętaki ze sprzęgłem ślizgowym proste - uruchamianie dźwignią

Nr katalogowy	Prędkość obrotowa [rpm]	Przytłacz	Zakres momentów [Nm]	Maks. zużycie powietrza [l/s]	Długość [mm]	Wlot powietrza [NPTF]	Waga [kg]	Poziom hałasu [dba]	Poziom wibracji [m/s ²]
CP782	1800	1/4"	3,5-4,97	7,6	245	0,25"	1,13	93,9	12
CP2009	1100	1/4"	0,4-4,3	6,5	275	1/8	0,7	76	35
CP2011	1470	1/4"	2-5,5	9	278	1/4	0,9	73	16,1
CP2623	1800	1/4"	1,5-5,5	13,1	207	0,25"	0,8	78	<2,5



Wkrętaki ze sprzęgłem ślizgowym pistoletowe - uruchamiane przyciskiem spustowym

Nr katalogowy	Prędkość obrotowa [rpm]	Przytłacz	Zakres momentów [Nm]	Maks. zużycie powietrza [l/s]	Długość [mm]	Wlot powietrza [NPTF]	Waga [kg]	Poziom hałasu [dba]	Poziom wibracji [m/s ²]
CP780	1800	1,4"	2,83-4,97	7,6	210	0,25"	1,13	98,3	2,7
CP781	800	1/4"	6,2-11,3	7,6	226	0,25"	1,36	99,5	3
CP2006	1100	1/4"	0,4-4,4	6,5	182	1/8	0,8	75	3,9
CP2612	1700	1/4"	1-6	10	175	0,25"	0,9	77	<2,5



Wkrętaki ze sprzęgłem ślizgowym 0.4 do 10 Nm (3.5 do 88.5 in.lb) - 510 do 3500 rpm

Nr katalogowy	Prędkość obrotowa [rpm]	Wrzeciono [cal]	Zakres momentów [Nm]	Sprężyna [Nm]	Maks. zużycie powietrza [l/s]	Wlot powietrza [cal]	Waga [kg]	Średnica wewn. przewodu zasilającego [mm]
SC2-025-A2200-R4Q	2200	1/4	0.5 - 2.5	0.5 - 2.5	7.0	1/4	0.69	6
SC2-035-A1500-R4Q	1450	1/4	0.5 - 3.5	1.7 - 3.5	7.0	1/4	0.69	6
SC2-045-A1000-R4Q	1000	1/4	0.5 - 4.5	1.7 - 4.5	7.0	1/4	0.69	6
SC2-055-A700-R4Q	700	1/4	0.5 - 5.5	3.0 - 5.5	7.0	1/4	0.69	6
SC2-065-A500-R4Q	480	1/4	0.5 - 6.5	3.0 - 6.5	7.0	1/4	0.69	6
SD023-AB3500-R4Q	3500	1/4	1.0 - 2.3	1.0 - 2.3	8.7	1/4	0.73	10
SD035-AB2200-R4Q	2200	1/4	1.0 - 3.5	1.0 - 3.5	8.7	1/4	0.73	10
SD055-AB1470-R4Q	1470	1/4	0.6 - 5.5	2.0 - 5.5	8.7	1/4	0.89	10
SD075-AB1100-R4Q	1100	1/4	0.6 - 7.5	2.5 - 7.5	8.7	1/4	0.89	10
SD100-AB820-R4Q	820	1/4	0.6 - 10	3.5 - 10	8.7	1/4	0.89	10
SD100-AB510-R4Q	510	1/4	0.6 - 10	3.5 - 10	8.7	1/4	0.89	10
SD023-AR3500-R4Q	3500	1/4	1.0 - 2.3	1.0 - 2.3	8.7	1/4	0.73	10
SD035-AR2200-R4Q	2200	1/4	1.0 - 3.5	1.0 - 3.5	8.7	1/4	0.73	10
SD055-AR1470-R4Q	1470	1/4	0.6 - 5.5	2.0 - 5.5	8.7	1/4	0.89	10
SD075-AR1100-R4Q	1100	1/4	0.6 - 7.5	2.5 - 7.5	8.7	1/4	0.89	10
SD100-AR820-R4Q	820	1/4	0.6 - 10	3.5 - 10	8.7	1/4	0.89	10
SD100-AR510-R4Q	510	1/4	0.6 - 10	3.5 - 10	8.7	1/4	0.89	10
SC2-025-L2200-R4Q	2200	1/4	0.5 - 2.5	0.5 - 2.5	7.0	1/4	0.69	6
SC2-035-L1500-R4Q	1450	1/4	0.5 - 3.5	1.7 - 3.5	7.0	1/4	0.69	6
SC2-045-L1000-R4Q	1000	1/4	0.5 - 4.5	1.7 - 4.5	7.0	1/4	0.69	6
SC2-055-L700-R4Q	700	1/4	0.5 - 5.5	3.0 - 5.5	7.0	1/4	0.69	6
SC2-065-L500-R4Q	480	1/4	0.5 - 6.5	3.0 - 6.5	7.0	1/4	0.69	6
SD023-LB3500-R4Q	3500	1/4	1.0 - 2.3	1.0 - 2.3	8.7	1/4	0.76	10
SD035-LB2200-R4Q	2200	1/4	1.0 - 3.5	1.0 - 3.5	8.7	1/4	0.76	10
SD055-LB1470-R4Q	1470	1/4	0.6 - 5.5	2.0 - 5.5	8.7	1/4	0.92	10
SD075-LB1100-R4Q	1100	1/4	0.6 - 7.5	2.5 - 7.5	8.7	1/4	0.92	10
SD100-LB820-R4Q	820	1/4	0.6 - 10	3.5 - 10	8.7	1/4	0.92	10
SD100-LB510-R4Q	510	1/4	0.6 - 10	3.5 - 10	8.7	1/4	0.92	10



Nr katalogowy	Prędkość obrotowa [rpm]	Wrzeciono [cal]	Zakres momentów [Nm]	Sprężyna [Nm]	Maks. zużycie powietrza [l/s]	Wlot powietrza [cal]	Waga [kg]	Średnica wewn. przewodu zasilającego [mm]
SD023-LR3500-R4Q	3500	1/4	1.0 - 2.3	1.0 - 2.3	8.7	1/4	0.76	10
SD035-LR2200-R4Q	2200	1/4	1.0 - 3.5	1.0 - 3.5	8.7	1/4	0.76	10
SD055-LR1470-R4Q	1470	1/4	0.6 - 5.5	2.0 - 5.5	8.7	1/4	0.92	10
SD075-LR1100-R4Q	1100	1/4	0.6 - 7.5	2.5 - 7.5	8.7	1/4	0.92	10
SD100-LR820-R4Q	820	1/4	0.6 - 10	3.5 - 10	8.7	1/4	0.92	10
SD100-LR510-R4Q	510	1/4	0.6 - 10	3.5 - 10	8.7	1/4	0.92	10

Wkrętaki ze sprzęgłem ślizgowym 0.4 do 10 Nm (3.5 do 88.5 in.lb) - 300 do 3500 rpm

Nr katalogowy	Prędkość obrotowa [rpm]	Wrzeciono [cal]	Zakres momentów [Nm]	Sprężyna [Nm]	Maks. zużycie powietrza [l/s]	Wlot powietrza [cal]	Waga [kg]	Średnica wewn. przewodu zasilającego [mm]
SBP024-T2300-R4Q	2300	1/4	0.5 - 2.4	0.5 - 2.4	6.5	1/8	0.82	6
SBP022-T1600-R4Q	1600	1/4	0.5 - 2.2	0.5 - 2.2	6.5	1/8	0.82	6
SBP044-T1100-R4Q	1100	1/4	0.4 - 4.4	1.8 - 4.4	6.5	1/8	0.82	6
SBP044-T550-R4Q	550	1/4	0.4 - 4.4	1.8 - 4.4	6.5	1/8	0.82	6
SCP024-T2300-R4Q	2300	1/4	0.5 - 2.4	0.5 - 1.8	6.5	1/8	0.82	6
SCP022-T1600-R4Q	1600	1/4	0.5 - 2.2	0.8 - 2.2	6.5	1/8	0.82	6
SCP044-T1100-R4Q	1100	1/4	0.4 - 4.4	1.3 - 4.4	6.5	1/8	0.86	6
SCP044-T550-R4Q	550	1/4	0.4 - 4.4	1.0 - 4.4	6.5	1/8	0.86	6
SDP023-T3400-R4Q	3400	1/4	1.0 - 2.3	1.0 - 2.3	6.5	1/4	0.90	10
SDP035-T2100-R4Q	2100	1/4	1.0 - 3.5	1.0 - 3.5	9.0	1/4	0.90	10
SDP055-T1400-R4Q	1400	1/4	1.0 - 5.5	1.0 - 5.5	9.0	1/4	1.0	10
SDP075-T1050-R4Q	1050	1/4	0.6 - 7.5	2.5 - 7.5	9.0	1/4	1.0	10
SDP100-T780-R4Q	780	1/4	0.6 - 10	3.5 - 10	9.0	1/4	1.0	10
SDP100-T490-R4Q	490	1/4	0.6 - 10	3.5 - 10	9.0	1/4	1.0	10
SDP100-T300-R4Q	300	1/4	0.6 - 10	3.5 - 10	9.0	1/4	1.0	10
SdT035-T2200-R4Q	2200	1/4	1.0 - 3.5	1.0 - 3.5	9.0	1/4	1.1	10
SdT055-T1470-R4Q	1470	1/4	2.0 - 5.5	2.0 - 5.5	9.0	1/4	1.1	10
SdT075-T1100-R4Q	1100	1/4	2.5 - 7.5	2.5 - 7.5	9.0	1/4	1.1	10
SdT100-T820-R4Q	820	1/4	3.5 - 10	3.5 - 10	9.0	1/4	1.1	10
SdT100-T510-R4Q	510	1/4	3.5 - 10	3.5 - 10	9.0	1/4	1.1	10
SdT100-T320-R4Q	320	1/4	3.5 - 10	3.5 - 10	9.0	1/4	1.1	10
SCPT024-A2300-R4Q	2300	1/4	0.5 - 2.4	0.5 - 1.8	6.5	1/8	0.86	6
SCPT022-A1600-R4Q	1600	1/4	0.5 - 2.2	0.8 - 2.2	6.5	1/8	0.86	6
SCPT044-A1100-R4Q	1100	1/4	0.4 - 4.4	1.3 - 4.4	6.5	1/8	0.86	6



Wkrętaki ze sprzęgłem ślizgowym Archimedes

Nr katalogowy	Prędkość obrotowa [rpm]	Zakres momentów [Nm]	Maks. zużycie powietrza [l/s]	Długość [mm]	Wlot powietrza [NPTF]	Typ rękojści	Waga [kg]	Poziom hałasu [dba]	Poziom wibracji [m/s ²]
WK410E1/B4	1000	1,5-8,0	8,33	0,242	1/4	prosty	900	78	<2,5
WK410B2/B5	900	1,5-8,0	8,88		1/4	pistoletowa	900	78	<2,5



Wkrętaki udarowe

Wkrętaki udarowe Chicago Pneumatic

Nr katalogowy	Prędkość obrotowa [rpm]	Przyłącze	Zakres momentów [Nm]	Maks. zużycie powietrza [l/s]	Długość [mm]	Wlot powietrza [NPTF]	Waga [kg]	Poziom hałasu [dba]	Poziom wibracji [m/s ²]
CP2036	10000	1/4"	3,4-16	6,1	207	25"	0,78	83	6,9
CP2037	10000	1/4"	18-28	6,1	207	0,25"	0,82	88	6,2
CP2041	15000	1,4"	8-42	12,7	152	0,25"	1,04	88	4,8
CP2042	5600	1/4"	6-41	12,7	152	0,25"	1,02	88	6
CP2136									
CP2141									



Silniki pneumatyczne DESOUTTER

new

Seria M16-KL, M16-KSL

Nr katalogowy	Moment zatrzymania [Nm]	Maks. zużycie powietrza [l/s]	Moment startu [Nm]	Moment przy maks. mocy [Nm]	Moc [W]	Wątek wyjściowy [ø]	Waga [kg]	Obroty [rpm]
M16-19500-KL-ATEX	0,34	4	0,29	0,17	160	6 mm	0,3	19500
M16-4800-KL-ATEX	1,4	4	1,23	0,7	160	6 mm	0,3	4800
M16-2900-KL-ATEX	2,3	0,4	2	1,15	160	6 mm	0,3	2900
M16-1140-KL-ATEX	5,8	4	5,1	2,9	160	6 mm	0,33	1140
M16-700-KL-ATEX	9,6	4	8,5	4,8	160	6 mm	0,33	700
MR16-13000-KL-ATEX	0,3	3,6	0,24	0,15	110	6 mm	0,37	13000
MR16-3400-KL-ATEX	1,24	3,6	1,01	0,62	110	6 mm	0,37	3400
MR16-2000-KL-ATEX	2,1	3,6	1,67	1,03	110	6 mm	0,37	2000
MR16-800-KL-ATEX	5,2	3,6	4,2	2,6	110	6 mm	0,4	800
MR16-490-KL-ATEX	8,6	3,6	6,9	4,3	110	6 mm	0,4	490
M16-19500-KSL-ATEX	0,34	4	0,29	0,17	160	6 mm	0,37	19500
M16-4800-KSL-ATEX	1,4	4	1,23	0,7	160	6 mm	0,37	4800
M16-2900-KSL-ATEX	2,3	4	2	1,15	160	6 mm	0,37	2900
M16-1140-KSL-ATEX	5,8	4	5,1	2,9	160	6 mm	0,4	1140
M16-700-KSL-ATEX	9,6	4	8,5	4,8	160	6 mm	0,4	700
MR16-13000-KSL-ATEX	0,3	3,6	0,24	0,15	110	6 mm	0,37	13000
MR16-3400-KSL-ATEX	1,24	3,6	1,01	0,62	110	6 mm	0,37	3400
MR16-2000-KSL-ATEX	2,1	3,6	1,67	1,03	110	6 mm	0,37	2000
MR16-800-KSL-ATEX	5,2	3,6	4,2	2,6	110	6 mm	0,4	800
MR16-490-KSL-ATEX	8,6	3,6	6,9	4,3	110	6 mm	0,4	490



Seria M25-KL/TL, M25-KSL

Nr katalogowy	Moment zatrzymania [Nm]	Maks. zużycie powietrza [l/s]	Moment startu [Nm]	Moment przy maks. mocy [Nm]	Moc [W]	Wątek wyjściowy [ø]	Waga [kg]	Obroty [rpm]
M25-21500-KL-ATEX	0,54	5,3	0,51	0,27	270	10 mm	0,55	21500
M25-4700-KL-ATEX	2,4	5,3	2,3	1,2	270	10 mm	0,55	4700
M25-3550-KL-ATEX	3,2	5,3	3,1	1,6	270	10 mm	0,55	3550
M25-2100-KL-ATEX	5,4	5,3	5,1	2,7	270	10 mm	0,55	2100
M25-1040-KL-ATEX	10,6	5,3	10	5,3	260	10 mm	0,75	1040
M25-770-KL-ATEX	14,2	5,3	13,5	7,1	260	10 mm	0,75	770
MR25-13100-KL-ATEX	0,48	5	0,32	0,24	160	10 mm	0,55	13100
MR25-2850-KL-ATEX	2,2	5	1,4	1,1	160	10 mm	0,55	2850
MR25-2100-KL-ATEX	2,8	5	1,9	1,4	160	10 mm	0,55	2100
MR25-1300-KL-ATEX	4,8	5	3,2	2,4	160	10 mm	0,55	1300
MR25-640-KL-ATEX	9,4	5	6,3	4,7	160	10 mm	0,75	640
MR25-480-KL-ATEX	12,6	5	8,5	6,3	160	10 mm	0,75	480
MR25-290-KL-ATEX	21	5	14	10,5	160	10 mm	0,75	290
M25-21500-TL-ATEX	0,54	5,3	0,51	0,27	270	3/8"	0,55	21500
M25-4700-TL-ATEX	2,4	5,3	2,3	1,2	270	3/8"	0,55	4700
M25-3550-TL-ATEX	3,2	5,3	3,1	1,6	270	3/8"	0,55	3550
M25-2100-TL-ATEX	5,4	5,3	5,1	2,7	270	3/8"	0,55	2100
M25-1040-TL-ATEX	10,6	5,3	10	5,3	260	3/8"	0,75	1040
M25-770-TL-ATEX	14,2	5,3	13,5	7,1	260	3/8"	0,75	770
M25-480-TL-ATEX	23,6	5,3	22	11,8	260	3/8"	0,75	480
M25-21500-KSL-ATEX	0,54	5,3	0,51	0,27	270	10 mm	0,63	19500
M25-4700-KSL-ATEX	2,4	5,3	2,3	1,2	270	10 mm	0,63	4700
M25-3550-KSL-ATEX	3,2	5,3	3,1	1,6	270	10 mm	0,63	3550
M25-2100-KSL-ATEX	5,4	5,3	5,1	2,7	270	10 mm	0,63	2100
M25-1040-KSL-ATEX	10,6	5,3	10	5,3	260	10 mm	0,83	1040
M25-770-KSL-ATEX	14,2	5,3	13,5	7,1	260	10 mm	0,83	770
M25-480-KSL-ATEX	23,6	5,3	22	11,8	260	10 mm	0,83	480
MR25-13100-KSL-ATEX	0,48	5	0,32	0,24	160	10 mm	0,63	13100
MR25-2850-KSL-ATEX	2,2	5	1,4	1,1	160	10 mm	0,63	2850
MR25-2100-KSL-ATEX	2,8	5	1,9	1,4	160	10 mm	0,63	2100
MR25-1300-KSL-ATEX	4,8	5	3,2	2,4	160	10 mm	0,63	1300
MR25-640-KSL-ATEX	9,4	5	6,3	4,7	160	10 mm	0,83	640
MR25-480-KSL-ATEX	12,6	5	8,5	6,3	160	10 mm	0,83	480
MR25-290-KSL-ATEX	21	5	14	10,5	160	10 mm	0,83	290



Seria M39-KL/TL, M39-KSL S

Nr katalogowy	Moment zatrzymania [Nm]	Maks. zużycie powietrza [l/s]	Moment startu [Nm]	Moment przy maks. mocy [Nm]	Moc [W]	Wątek wyjściowy [ø]	Waga [kg]	Obroty [rpm]
M39-19000-KL-ATEX	0,8	8,1	0,76	0,4	390	12 mm	0,75	19000
M39-5350-KL-ATEX	2,8	8,1	2,7	1,4	390	12 mm	0,75	5350
M39-3000-KL-ATEX	5,2	8,1	4,9	2,6	390	12 mm	0,75	3000
M39-2400-KL-ATEX	6,4	8,1	6,1	3,2	390	12 mm	0,75	2400
M39-1180-KL-ATEX	12,8	8,1	12	6,4	380	12 mm	1,02	1180
M39-650-KL-ATEX	23	8,1	21	11,5	380	12 mm	1,02	650
M39-520-KL-ATEX	28	8,1	26	14,2	380	12 mm	1,02	520
MR39-13300-KL-ATEX	0,68	7,9	0,46	0,34	250	10 mm	0,75	13300
MR39-3800-KL-ATEX	2,4	7,9	1,6	1,2	250	10 mm	0,75	3800
MR39-2000-KL-ATEX	4,4	7,9	3	2,2	250	10 mm	0,75	2000
MR39-1700-KL-ATEX	5,4	7,9	3,7	2,7	250	10 mm	7,5	1700
MR39-800-KL-ATEX	10,8	7,9	7	5,4	250	10 mm	1,02	800
MR39-450-KL	19,6	7,9	12,6	9,8	250	10 mm	1,02	450
MR39-360-KL	24	7,9	15,6	12,1	250	10 mm	1,02	360
M39-19000-TL-ATEX	0,8	8,1	0,76	0,4	390	3/8"	0,75	19000
M39-5350-TL-ATEX	2,8	8,1	2,7	1,4	390	3/8"	0,75	5350
M39-3000-TL-ATEX	5,2	8,1	4,9	2,6	390	3/8"	0,75	3000
M39-2400-TL-ATEX	6,4	8,1	6,1	3,2	390	3/8"	0,75	2400
M39-1180-TL-ATEX	12,8	8,1	12	6,4	380	3/8"	1,02	1180
M39-650-TL-ATEX	23	8,1	21	11,5	380	3/8"	1,02	650
M39-520-TL-ATEX	28	8,1	26	14,2	380	3/8"	1,02	520
M39-19000-KSL-ATEX	0,8	8,1	0,76	0,4	390	12 mm	0,95	19000
M39-5350-KSL-ATEX	2,8	8,1	2,7	1,4	390	12 mm	0,95	5350
M39-3000-KSL-ATEX	5,2	8,1	4,9	2,6	390	12 mm	0,95	3000
M39-2400-KSL-ATEX	6,4	8,1	6,1	3,2	390	12 mm	0,95	2400
M39-1180-KSL-ATEX	12,8	8,1	12	6,4	380	12 mm	1,2	1180
M39-650-KSL-ATEX	23	8,1	21	11,5	380	12 mm	1,2	650
M39-520-KSL-ATEX	28	8,1	26	14,2	380	12 mm	1,2	520
MR39-13300-KSL-ATEX	0,68	7,9	0,46	0,34	250	10 mm	0,95	13300
MR39-3800-KSL-ATEX	2,4	7,9	1,6	1,2	250	10 mm	0,95	3800
MR39-2000-KSL-ATEX	4,4	7,9	3	2,2	250	10 mm	0,95	2000
MR39-1700-KSL-ATEX	5,4	7,9	3,7	2,7	250	10 mm	0,95	1700
MR39-800-KSL-ATEX	10,8	7,9	7	5,4	250	10 mm	1,2	800
MR39-450-KSL-ATEX	19,6	7,9	12,6	9,8	250	10 mm	1,2	450
MR39-360-KSL	24	7,9	15,6	12,1	250	10 mm	1,2	360



Seria M84-K

Nr katalogowy	Moment zatrzymania [Nm]	Maks. zużycie powietrza [l/s]	Moment startu [Nm]	Moment przy maks. mocy [Nm]	Moc [W]	Wątek wyjściowy [ø]	Waga [kg]	Obroty [rpm]
M84-20000-K-ATEX	1,48	16,2	1,2	0,74	840	16 mm	1,2	20000
M84-6300-K-ATEX	4,8	16,2	3,9	2,4	840	16 mm	1,2	6300
M84-4000-K-ATEX	7,6	16,2	6,1	3,8	840	16 mm	1,2	4000
M84-2400-K-ATEX	12,6	16,2	10	6,3	840	16 mm	1,2	2400
M84-1400-K-ATEX	21	16,2	17	10,5	820	16 mm	1,3	1400
M84-900-K-ATEX	33	16,2	26	16,5	820	16 mm	1,3	900
M84-540-K-ATEX	55	16,2	44	27	820	16 mm	1,3	540
M84-300-K-ATEX	95	16,2	77	48	810	16 mm	2,7	300
M84-200-K-ATEX	149	16,2	121	75	810	16 mm	2,7	200
M84-115-K-ATEX	248	16,2	201	124	810	16 mm	2,7	115
M84-70-K-ATEX	382	16,2	309	191	790	16 mm	4,9	70
M84-45-K-ATEX	598	16,2	485	299	790	16 mm	4,9	45
M84-20000-T-ATEX	1,48	16,2	1,2	0,74	840	1/2"	1,2	20000
M84-4000-T-ATEX	7,6	16,2	6,1	3,8	840	1/2"	1,2	4000
M84-2400-T-ATEX	12,6	16,2	10	6,3	840	1/2"	1,2	2400
MR84-15800-K-ATEX	1,42	14	0,96	0,71	630	10	1,2	15800
MR84-5000-K-ATEX	4,6	14	3,1	2,3	630	10 mm	1,2	5000
MR84-3200-K-ATEX	7,2	14	4,9	3,6	630	10 mm	1,2	3200
MR84-1900-K-ATEX	12	14	8,1	6	630	10 mm	1,2	1900
MR84-1100-K-ATEX	20	14	13,5	10,1	620	10 mm	1,3	1100
MR84-700-K-ATEX	32	14	21	15,8	620	10 mm	1,3	700
MR84-420-K-ATEX	53	14	35	26	620	10 mm	1,3	420
MR84-230-K-ATEX	91	14	61	46	600	10 mm	2,7	230
MR84-150-K-ATEX	143	14	96	72	600	10 mm	2,7	150
MR84-90-K-ATEX	238	14	161	119	600	10 mm	2,7	90
MR84-55-K-ATEX	366	14	247	183	590	10 mm	4,9	55
MR84-35-K-ATEX	574	14	388	287	590	10 mm	4,9	35



Seria 2H410

Nr katalogowy	Maks. zużycie powietrza [l/s]	Moment przy maks.mocy [Nm]	Moc [W]	Wątek wyjściowy [ø]	Waga [kg]	Obroty [rpm]
2H410-500-ATEX	17	39	660	1/2"	1,7	500
2H410-350-ATEX	17	51	660	1/2"	1,7	350
2H410-150-ATEX	17	102	660	1/2"	2	150
2H410-90-ATEX	10	102	660	3/8"	2	90
2H410-60-ATEX	9	102	660	3/8"	2	60



Seria M180

Nr katalogowy	Moment zatrzymania [Nm]	Maks. zużycie powietrza [l/s]	Moment startu [Nm]	Moment przy maks.mocy [Nm]	Moc [W]	Wątek wyjściowy [ø]	Waga [kg]	Obroty [rpm]
M180-950-K-ATEX	68	34	51	34	1830	19 mm	2,9	950
M180-600-K-ATEX	114	34	84	57	1830	19 mm	2,9	600
M180-440-K-ATEX	154	34	113	77	1830	19 mm	2,9	440
M180-230-K-ATEX	278	34	205	139	1800	19 mm	5,1	230
M180-145-K-ATEX	454	34	337	227	1800	19 mm	5,1	145
M180-230-K-SI-ATEX	278	34	205	139	1800	19 mm	5,3	230
M180-145-K-SI-ATEX	454	34	337	227	1800	19 mm	5,3	145
MR180-830-K-ATEX	58	31	37	29	1430	10 mm	2,9	830
MR180-500-K-ATEX	96	31	62	48	1430	10 mm	2,9	500
MR180-370-K-ATEX	128	31	84	64	1430	10 mm	2,9	370
MR180-200-K-ATEX	233	31	151	117	1,41	10 mm	5,1	200
MR180-120-K-ATEX	382	31	249	191	1410	10 mm	5,1	120
MR180-200-K-SI-ATEX	233	31	151	117	1410	10 mm	5,3	200
MR180-120-K-SI-ATEX	382	31	249	191	1410	10 mm	5,3	120



Seria M290

Nr katalogowy	Moment zatrzymania [Nm]	Maks. zużycie powietrza [l/s]	Moment startu [Nm]	Moment przy maks.mocy [Nm]	Moc [W]	Wątek wyjściowy [ø]	Waga [kg]	Obroty [rpm]
M290-2600-K-SI-ATEX	44	52	35	22	2800	25,4 mm	8,4	2600
M290-660-K-SI-ATEX	170	52	137	85	2770	25,4 mm	8,4	660
M290-165-K-SI-ATEX	664	52	536	332	2740	25,4 mm	8,7	165
MR290-2300-K-SI-ATEX	36	52	24	18	2400	10 mm	8,4	2300
MR290-600-K-SI-ATEX	140	52	96	70	2380	10	8,4	600
MR290-155-K-SI-ATEX	548	52	374	274	2350	10 mm	8,7	155



Silniki pneumatyczne Archimedes

Silniki pneumatyczne Archimedes

Nr katalogowy	Obroty biegu luzem [obr/min]	Moment zatrzymania [Nm]	Maks. zużycie powietrza [l/s]	Moment startu [Nm]	Kierunek obrotów	Przełożenie przekładni	Moc [W]	Waga [kg]
2MA37	3700	2,4	8,33	1,9	prawy	5.077:1	250	0,9
2MA37R	3100	1,9	10	1,5	prawy/lewy	5.077:1	180	0,9
2MA07	710	12	8,33	0,96	prawy	25.776:1	250	1,1
2MA07R	600	9,6	10	7,7	prawy/lewy	25.776:1	180	1,1
5MA140	14000	1,2	13,33	0,9	prawy	-	550	2
5MA140R	13500	1,46	15,27	1,2	prawy/lewy	-	520	2
5MA28	2850	6,0	13,88	4,8	prawy	4.8:1	550	2
5MA28R	2400	4,8	13,88	3,8	prawy/lewy	4.8:1	440	2
5MA05	500	35	13,33	28	prawy	28.8:1	550	2,4
5MA05R	400	28	13,88	22,4	prawy/lewy	28.8:1	440	2,4
5MA04	400	43	13,33	34,4	prawy	36:1	550	2,4
5MA04R	350	34	13,33	37,2	prawy/lewy	36:1	440	2,4
9M04	420	90	20,83	72	prawy	36:1	1000	3
9M04R	360	75	25	65	prawy/lewy	36:1	900	3
14M02	350	175	29,16	140	prawy	48.86:1	1500	4,1
14M02R	320	150	29,16	120	prawy/lewy	48.86:1	1250	4,1
4MA04L	440	50	15,83	40	lewy	45:5:1	620	1,6



Balansery

Balansery – odciążniki do narzędzi pneumatycznych i elektronarzędzi znajdujące szerokie zastosowanie na stacjonarnych stanowiskach linii produkcyjnych. Balanser stosowany do tego typu urządzeń czyni pracę lżejszą i bezpieczniejszą. Zadaniem balansera jest równoważenie wagi podwieszonych narzędzi oraz umożliwienie manewrowania narzędzia w pionie. Narzędzie zawieszane jest na lince, która dzięki mechanizmowi opartemu na sprężynie i zapadkach pozwala na opuszczenie i podciągnięcie narzędzia podczas wykonywanej operacji. Udźwig sprężyny balansera redukuje ciężar podwieszono narzędzia.

Do zalet balanserów należy :

- szybka i prosta regulacja naciągu linki w zależności od chwilowych potrzeb;
- ogranicznik do regulacji pola manewru.

Balansery – odciążniki do narzędzi pneumatycznych i elektronarzędzi znajdujące szerokie zastosowanie na stacjonarnych stanowiskach linii produkcyjnych. Balanser stosowany do tego typu urządzeń czyni pracę lżejszą i bezpieczniejszą. Zadaniem balansera jest równoważenie wagi podwieszonych narzędzi oraz umożliwienie manewrowania narzędzia w pionie. Narzędzie zawieszane jest na lince, która dzięki mechanizmowi opartemu na sprężynie i zapadkach pozwala na opuszczenie i podciągnięcie narzędzia podczas wykonywanej operacji. Udźwig sprężyny balansera redukuje ciężar podwieszono narzędzia.

Do zalet balanserów należy :

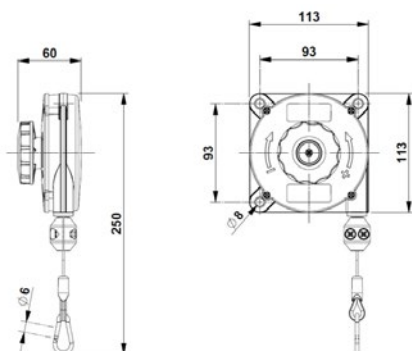
- szybka i prosta regulacja naciągu linki w zależności od chwilowych potrzeb;
- ogranicznik do regulacji pola manewru.

Balansery serii BL sprężynowe o udźwigu 0,4-3 kg

Balansery serii BL to urządzenia o nowoczesnym wyglądzie, wykonane z wysokiej jakości materiałów i odporne na ciężkie warunki pracy. Stworzone, aby odciążyć operatora przy takich pracach jak montaż, produkcja masowa, pakowanie czy prace narzędziami ręcznymi. Eliminują obciążenie i zmęczenie, zwiększając wydajność pracy. Balansery są idealnym rozwiązaniem do wykorzystania przy ciężkich narzędziach ręcznych i powtarzalnych pracach. Produkowane są w dwóch seriach.

Główne funkcje i zalety balanserów BL:

- obudowa z aluminium
- lina wykonana ze stali nierdzewnej
- długość linki od 1600 do 2500 mm
- płynna regulacja udźwigu
- pokrętło dostosowania wagi urządzenia do udźwigu balansera



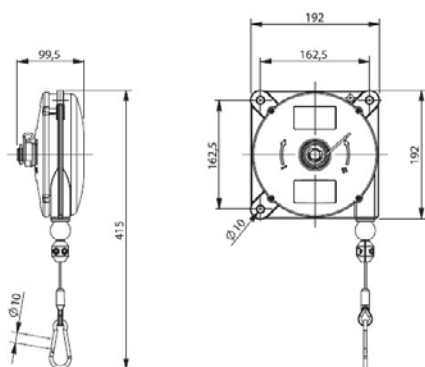
Nr katalogowy	Zakres obciążenia [kg]	Waga [dkg]	Długość przewodu [m]	Średnica przewodu [mm]
9082600630	0,4 - 1	630	1,6	2
9082600631	1 - 2	670	1,6	2
9082600632	2 - 3	790	1,6	2

Balansery serii BL sprężynowe o udźwigu 2 - 14 kg

Balansery serii BL to urządzenia o nowoczesnym wyglądzie, wykonane z wysokiej jakości materiałów i odporne na ciężkie warunki pracy. Stworzone, aby odciążać operatora przy takich pracach jak montaż, produkcja masowa, pakowanie czy prace narzędziami ręcznymi. Eliminują obciążenie i zmęczenie, zwiększając wydajność pracy. Balansery są idealnym rozwiązaniem do wykorzystania przy ciężkich narzędziach ręcznych i powtarzalnych pracach. Produkowane są w dwóch seriach.

Główne funkcje i zalety balanserów BL:

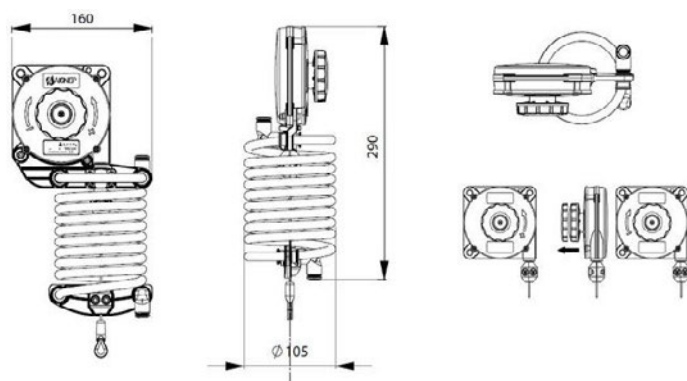
- obudowa z aluminium
- lina wykonana ze stali nierdzewnej
- długość linki od 1600 do 2500 mm
- płynna regulacja udźwigu
- pokrętko dostosowania wagi urządzenia do udźwigu balansera



Nr katalogowy	Zakres obciążenia [kg]	Waga [dkg]	Długość przewodu [m]	Średnica przewodu [mm]
9082600633	2 - 4	2850	2,5	2,5
9082600634	4 - 6	3000	2,5	2,5
9082600635	6 - 8	3100	2,5	2,5
9082600636	8 - 10	3200	2,5	2,5
9082600637	10 - 14	3500	2,5	2,5

90826 - Balansery INFINITY

Balansery Infinity to nowoczesna linia balanserów z wężem spiralnym, która gwarantuje maksymalną stabilizację pracy narzędzia. Zastosowanie węża spiralnego w balanserze to nowość na polskim rynku! Nie bez znaczenia pozostaje industrialny design odciążników (połączenie aluminium i tworzywa ABS). Do głównych zalet balanserów INFINITY zaliczyć można zniwelowanie przypadkowych awarii sprzętu, wzrost bezpieczeństwa pracy operatora oraz zwiększenie ergonomii pracy linii montażowej. Wąż powietrza został zaprojektowany z poliuretanu który wykazuje właściwości wysoce śnieniowe. Ponadto w celu zapobiegania awarii końcówek wtykowych wąż zakończono złączami obrotowymi.



9082600001

Nr katalogowy	Obciążenie [kg]
9082600001	0,4 - 1
9082600002	1 - 2
9082600003	2 - 3