

## FORMULARZ DOBORU TERMOMETRÓW I MANOMETRÓW

Przed wypełnieniem formularza proszę o wpisanie danych kontaktowych:



Nazwa firmy

NIP

Imię i Nazwisko

Telefon

E-mail

Administratorem danych osobowych jest firma Pneumat System Sp. z o.o.  
Dane wpisane w formularzu będą przetwarzane w celu udzielenia odpowiedzi  
na przesłane zapytanie lub są związane z realizacją Państwa zgłoszenia  
zgodnie z regulaminem i [Polityką Prywatności](#).

## KARTA DOBORU MANOMETRU

### Parametry procesu:

Rodzaj medium:

Max. ciśnienie robocze [bar]:

Czy występuje podciśnienie?

Temperatura medium [°C]:

od:

do:

Temperatura otoczenia przyrządu pomiarowego [°C]:

od:

do:

### Rodzaj manometru:

- średnica tarczy [mm]:

40     50     63     100     160     inny .....

- zakres ciśnienia:

.....

- klasa dokładności:

2,5     1,6     1,0     0,6     inna .....

- położenie przyłącza:

dolne     tylne     inne .....

- gwint przyłącza:

G1/8     G1/4     G1/2     M10x1     M12x1,5     M20x1,5

- materiał obudowy:

tworzywo sztuczne     stal malowana na czarno     stal nierdzewna

- materiał przyłącza:

stop miedzi     stal nierdzewna

- wypełnienie obudowy:

bez wypełnienia     gliceryna  
(nie dostępne przy obudowie z tworzywa)     olej silikonowy  
(nie dostępne przy obudowie z tworzywa)

- montaż tablicowy:

nie     kołnierz przedni  
z trzema otworami     obejmą tylną typu „U”

### Dodatkowe informacje:

Po uzupełnieniu pól wymiarowych formularza doboru  
proszę uzupełnić formularz o dane kontaktowe.  
**KLIKNIJ, BY UZUPEŁNIĆ DANE KONTAKTOWE:**



## KARTA DOBORU MANOMETRU Z SEPARATOREM MEMBRANOWYM

Parametry procesu:

Rodzaj medium:

Max. ciśnienie robocze [bar]:

Czy występuje podciśnienie?

Temperatura medium [°C]: od:  do:

Temperatura otoczenia przyrządu pomiarowego [°C]: od:  do:

Rodzaj separatora:

I. z gwintowanym przyłączem procesowym

gwint wewnętrzny  gwint zewnętrzny

- typ gwintu:

1/4"  1/2"  3/4"  1"  inny .....

II. Sterylne przyłącze procesowe

- norma:

DIN 11851  SMS 1145  Tri-Clamp  ISO 2852  inna .....

- rozmiar nominalny:

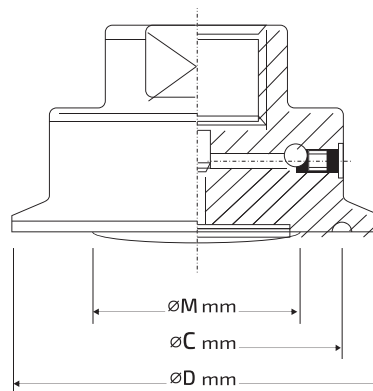
DN25  DN32  DN40  DN50  inny .....

- dla separatorów Tri-Clamp należy nanieść wymiary w mm na rysunek techniczny:

M= .....

C= .....

D= .....



III. Kołnierzowe przyłącze procesowe

- rozmiar nominalny:

DN15  DN20  DN25  DN32  DN40  DN50  DN65  DN80  DN125

- norma:

.....

Uwagi:

Po uzupełnieniu pół wymiarowych formularza doboru  
proszę uzupełnić formularz o dane kontaktowe.  
**KLIKNIJ, BY UZUPEŁNIĆ DANE KONTAKTOWE:**



## KARTA DOBORU TERMOMETRU BIMETALICZNEGO

### Parametry procesu:

Rodzaj medium:

Zakres pomiarowy [°C]:

od:

do:

### Opis termometru:

- średnica tarczy [mm]:

 63 80 100 160

- materiał obudowy:

 tworzywo sztuczne stal ocynkowana aluminium stal nierdzewna

- położenie czujnika:

 tylne dolne regulowane tylne/dolne

- długość czujnika [mm]:

 40 45 60 63 100 160 200 240 250 290

- średnica czujnika [mm]:

 8 9 inna .....

- wykonanie czujnika:

 gładki bez gwintu gładki bez gwintu  
z osłoną gwintowaną gwint G1/2 bez osłony inne .....

- wykonanie osłony:

 z gwintem G1/2 zew. do spawania

- materiał osłony

 stop miedzi stal stal nierdzewna

### Dodatkowe informacje:

Po uzupełnieniu pól wymiarowych formularza doboru  
proszę uzupełnić formularz o dane kontaktowe.  
**KLIKNIJ, BY UZUPEŁNIĆ DANE KONTAKTOWE:**

