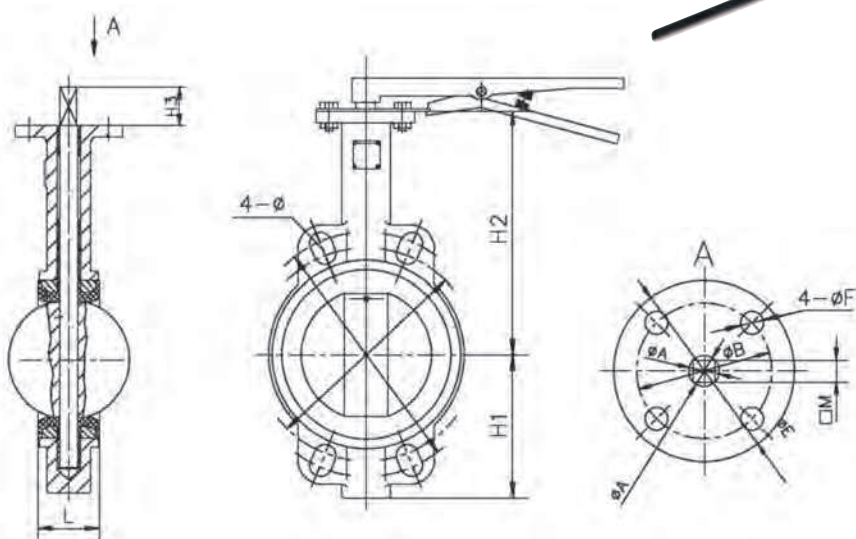


Zawory klapkowe żeliwne z dyskiem nierdzewnym, uszczelnienie EPDM/NBR PN16

Zawory klapkowe żeliwne EPDM

Materiał korpusu:	Żeliwo
Materiał dysku:	Stal nierdzewna AISI 304
Uszczelnienie:	EPDM
Ciśnienie robocze:	max. 16 bar (1000 Psi)
Temperatura pracy [°C]:	od -20 do +120
Zastosowanie:	Ciepła i zimna woda, woda morską, alkohole

Nr katalogowy	DN	H1 [mm]	H2 [mm]	H3 [mm]	L [mm]	A [mm]	B [mm]	E [mm]	F [mm]	M [mm]
FMP DN50 EPDM	50	83	162	30	43	12,6	50	65	8	9
FMP DN65 EPDM	65	89	175	30	46	12,6	50	65	8	9
FMP DN80 EPDM	80	95	181	30	46	12,6	50	65	8	9
FMP DN100 EPDM	100	114	200	30	52	15,8	70	90	10	11
FMP DN125 EPDM	125	127	213	30	56	19	70	90	10	14
FMP DN150 EPDM	150	140	225	30	56	19	70	90	10	14
FMP DN200 EPDM	200	173	260	36	60	22,2	102	125	12	17



Zawory klapowe żeliwne NBR

Materiał korpusu:	Żeliwo
Materiał dysku:	Stal nierdzewna AISI 304
Uszczelnienie:	NBR
Ciśnienie robocze:	max. 16 bar (1000 Psi)
Temperatura pracy [°C]:	od -10 do +90
Zastosowanie:	Gazy naturalne, sprężone powietrze, oleje, smary

Nr katalogowy	DN	H1 [mm]	H2 [mm]	H3 [mm]	L [mm]	A [mm]	B [mm]	E [mm]	F [mm]	M [mm]
FMP DN50 NBR	50	83	162	30	43	12,6	50	65	8	9
FMP DN65 NBR	65	89	175	30	46	12,6	50	65	8	9
FMP DN80 NBR	80	95	181	30	46	12,6	50	65	8	9
FMP DN100 NBR	100	114	200	30	52	15,8	70	90	10	11
FMP DN125 NBR	125	127	213	30	56	19	70	90	10	14
FMP DN150 NBR	150	140	225	30	56	19	70	90	10	14
FMP DN200 NBR	200	173	260	36	60	22,2	102	125	12	17

