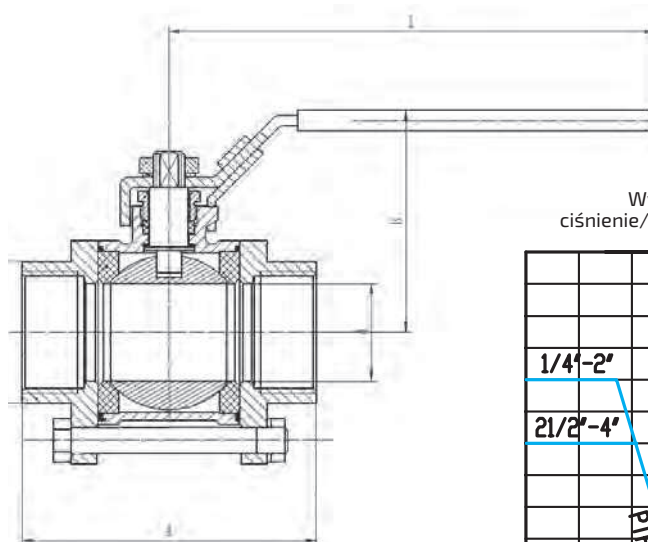
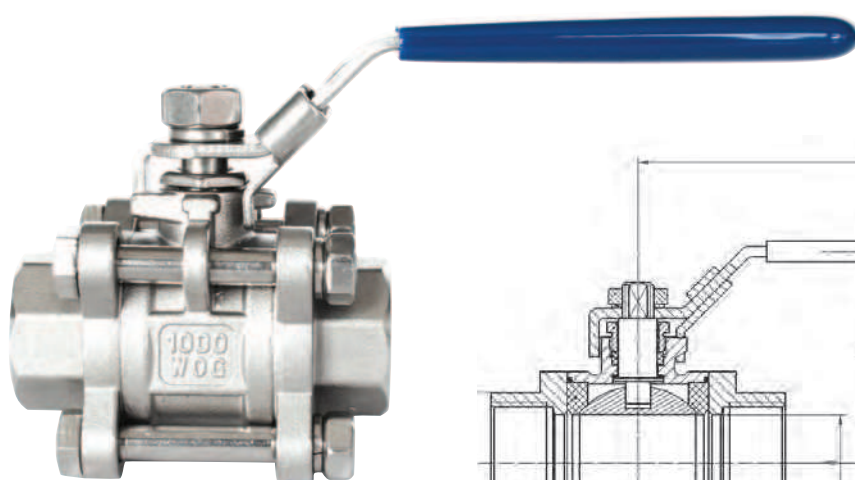


# Zawory kulowe nierdzewne 3-elementowe PN63 (PN50 od 2 1/2")

Materiał korpusu:	Stal nierdzewna AISI 316
Materiał kuli:	Stal nierdzewna AISI 316
Materiał rączki:	Stal nierdzewna AISI 304 pokryta tworzywem
Uszczelnienie kuli:	PTFE
Ciśnienie robocze:	max. 63 bar (1000 Psi); max. 50 bar od 2 1/2"
Temperatura pracy [°C]:	do +180
Zastosowanie:	Seria zaworów kulowych do zastosowań w rurociągach naftowych, chemicznych, spożywczych, farmaceutycznych, wodnych, stoczniowych, wodociągowych i kanalizacyjnych, energetycznych, hutniczych i innych systemach. Może być stosowana w różnych korozyjnych i niekorozyjnych gazach oraz cieczach. Zawory nie mają zastosowania w instalacjach pary i próżni.

## Zawory kulowe 3-elementowe z blokadą

Nr katalogowy	Gwint	A [mm]	B [mm]	d [mm]	L [mm]	S [mm]
FMZK3 12	1/2"	60	52	15	105	24,5
FMZK3 34	3/4"	70,5	60	20	112	30,5
FMZK3 1	1"	86	63	25	112	38
FMZK3 114	1 1/4"	95	75	32	142	46,5
FMZK3 112	1 1/2"	108	92	38	155	53
FMZK3 2	2"	122	105	50	185	65



Wykres ciśnienie/temperatura

