

Kompaktowy wyłącznik krańcowy Ibox z tworzywa

Compact limit switch box for direct mounting, plastic



Kod artykułu*
Part number*

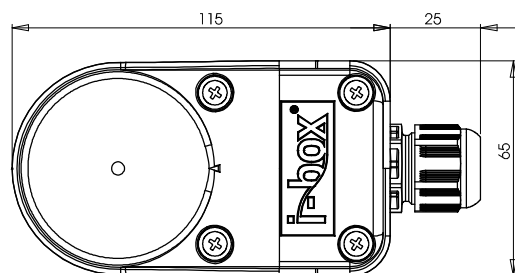
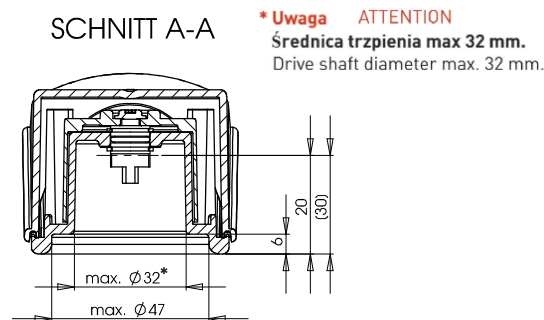
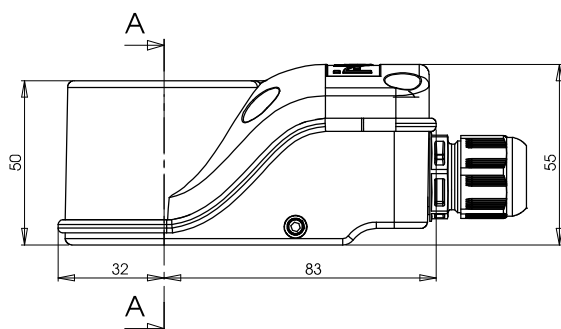
IP2M01



Oznaczenie typu obudowy Housing type	IP
Materiał obudowy/trzpienia Housing/bracket/shaft material	PA6+PC/Stal nierdzewna 1.4305 PA6 + PC / Stainless steel AISI 303
Uszczelnienia/śruby Sealing/screw material	TPE,NBR/Stal nierdzewna 1.4301 TPE NBR / Stainless steel AISI 304
Wskaźnik optyczny Visual indicator	OPEN-CLOSED
Przyłączenie napędu Actuator hole spacings	80x30mm (Opcja z IMBHV: 130x30mm, 50x25mm)
Wysokość trzpienia napędu Actuator shaft heights	20, 30 mm (opcja z IMBHV: 40, 50 mm)
Interfejs F05 F05 interface	Nie None
Przyłącze Connections	1xM20x1,5dławiak kablowy with cable gland
Temperatura otoczenia Ambient temperature	-25 °C ... +80 °C

Typ przelączników Switch type	ZF, D44X (SPDT, NO/NC)
Napięcie Voltage	12 - 250 V AC/DC
Max. prąd roboczy Operating current max.	AC: 250 V, 10 A / DC: 24 V, 2,5 A
Min. prąd roboczy Operating current min.	AC: 250 V, 0,1 A / DC: 24 V, 0,1 A
Kontakty Contacts	Srebrne Silver
Poziom SIL SIL Level	SIL 1 - 3 (IEC 61508:2010)
Temperatura otoczenia Ambient temperature	-25 °C ... +80 °C
Styk bezprądowy Dry contact	Tylko dla funkcji NO (kontakty 1+2) Only with NO function (Contacts 1+2)
Max. liczba przelączników Max. number of switches	2

Wymiary Dimensions



Schemat połączeń Wiring diagram

