

COMPRESSORI-ASPIRATORI A CANALE LATERALE

SIDE CHANNEL COMPRESSORS AND VACUUM PUMPS

SC631MF

SC631MF1.6T-IE2 – SC631MF2.2T-IE2 –
SC631MF3.0T-IE2 – SC631MF4.0T-IE2 – SC601MF2.2M



Costruiti secondo il principio dei canali laterali, funzionano sia in aspirazione sia in compressione e sono progettati per lavorare a servizio continuo. Realizzato in alluminio pressofuso garantisce la massima robustezza e maneggevolezza. Non occorre lubrificazione in quanto non c'è contatto tra le parti statiche e rotanti. Particolari silenziosi contribuiscono ad ottenere un elevato livello di silenziosità.

Construction of the ring blowers fans is based on the lateral ducts principle. The blowers can operate as either exhaust or compression fans and are designed for continuous service. The device is assembled directly on the motor shaft; all the rotating parts are dynamically balanced to ensure absolute absence of vibration. Full die-cast aluminium construction for maximum sturdiness and ease of handling.

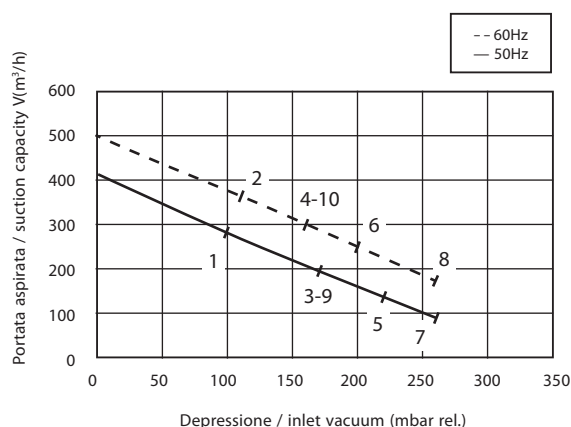


Curve Curva n.	Model Modello n.	Frequency Frequenza (Hz)	Output power Potenza (kW)	Voltage Vtaggio (V)	Rated current Assorbimento (A)	Noise Rumorosità dB (A)	Weight Peso (Kg)
1	SC631MF1.6T-IE2	50	1.6	230/400	6.15 Δ/3.56Y	70	29
2	SC631MF1.6T-IE2	60	2.05	260/460	6.31Δ/3.65Y	73	29
3	SC631MF2.2T-IE2	50	2.2	230/400	8.16 Δ/4.73Y	70	32
4	SC631MF2.2T-IE2	60	2.55	260/460	7.62 Δ/4.40Y	73	32
5	SC631MF3.0T-IE2	50	3	230/400	10.7 Δ/6.2Y	70	37
6	SC631MF3.0T-IE2	60	3.45	260/460	10.1 Δ/5.8Y	73	37
7	SC631MF4.0T-IE2	50	4	400/690	8.7 Δ/5.0Y	70	43
8	SC631MF4.0T-IE2	60	4.6	460/720	7.5 Δ/4.5Y	73	43
9	SC631MF2.2M	50	2.2	230	12.8	72	29
10	SC631MF2.2M	60	2.55	230	12.8	74	29

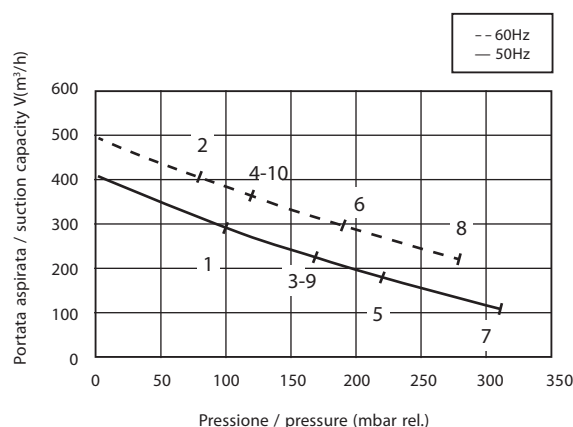


I.VA.CO. s.r.l.
Via delle Brigole, 33
23877 Paderno D'Adda (LC)
Tel. +39 039 9281084
www.ivaco.it
sales@ivaco.it

ASPIRAZIONE / EXHAUST



COMPRESSIONE / COMPRESSION



I valori di portata e pressione si intendono per il convogliamento dell'aria avente in aspirazione temperatura di 15°, densità di 1,23 kg/m³ e pressione a 1.013 mbar. La tolleranza di queste curve si intende del ±10%. I dati sopraindicati possono essere variati senza preavviso.

The characteristic data given here refer to the handling of gas with inlet temperature of 15° C, normal density of 1,23 kg/m³ and absolute pressure of 1.013 mbar. Tolerance of ±10%. The data may change without any notification.

a i r m o v i n g

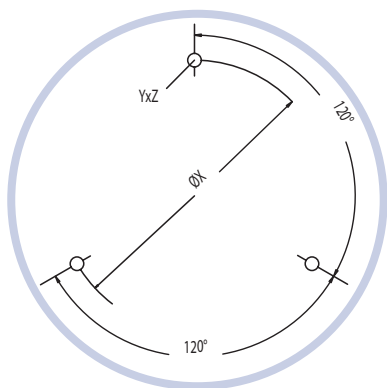
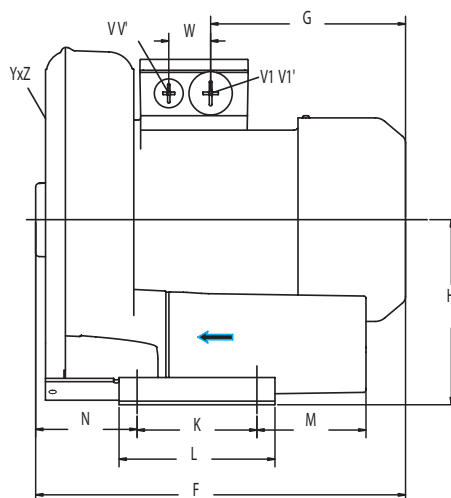
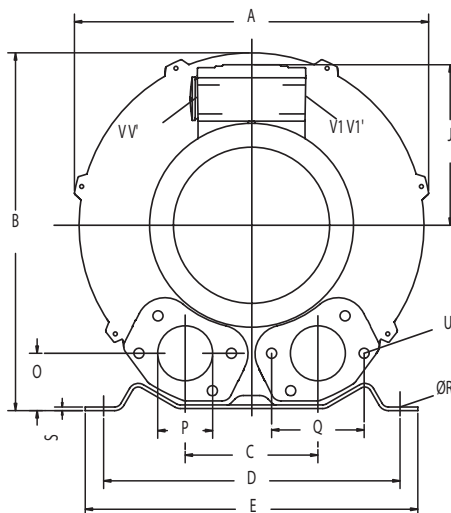
COMPRESSORI-ASPIRATORI A CANALE LATERALE

SIDE CHANNEL
COMPRESSORS AND
VACUUM PUMPS

SC631MF1.6T-IE2 - SC631MF2.2T-IE2 -
SC631MF3.0T-IE2 - SC631MF4.0T-IE2 - SC601MF2.2M



Dimensioni / Dimensions = mm



I.VA.CO. s.r.l.
Via delle Brigole, 33
23877 Paderno D'Adda (LC)
Tel. +39 039 9281084
www.ivaco.it
sales@ivaco.it

	Phase Fase	A	B	C	D	E	F	G	H	J	K	L	M	N	O	ØP	Q	ØR	S	U	V	V'	V1	V1'	Yz	X-holes X-fori	ØX	W
SC631MF1.6T-IE2	3	382	384	125	290	325	387	191	197	128	140	180	84	119	53	G2"	83	15	4.5	M8x17	M25x1.5	M16x1.5	-	-	M10x20	0°/120°/240°	Ø240	29
SC631MF2.2T-IE2	3	382	384	125	290	325	387	191	197	128	140	180	84	119	53	G2"	83	15	4.5	M8x17	M25x1.5	M16x1.5	-	-	M10x20	0°/120°/240°	Ø240	29
SC631MF3.0T-IE2	3	382	384	125	290	325	419	189	197	135	140	180	84	119	53	G2"	83	15	4.5	M8x17	M32x1.5	M32x1.5	M32x1.5	M32x1.5	M10x20	0°/120°/240°	Ø240	42
SC631MF4.0T-IE2	3	382	384	125	290	325	432	209	197	148	140	180	84	119	53	G2"	83	15	4.5	M8x17	M32x1.5	M32x1.5	M32x1.5	M32x1.5	M10x20	0°/120°/240°	Ø240	42
SC631MF2.2M	1	382	384	125	290	325	404	218	197	128	140	180	84	109	54	G2"	83	15	4.5	M8x17	M25x1.5	M16x1.5	M25x1.5	M16x1.5	M10x20	0°/120°/240°	Ø240	

a i r m o v i n g